



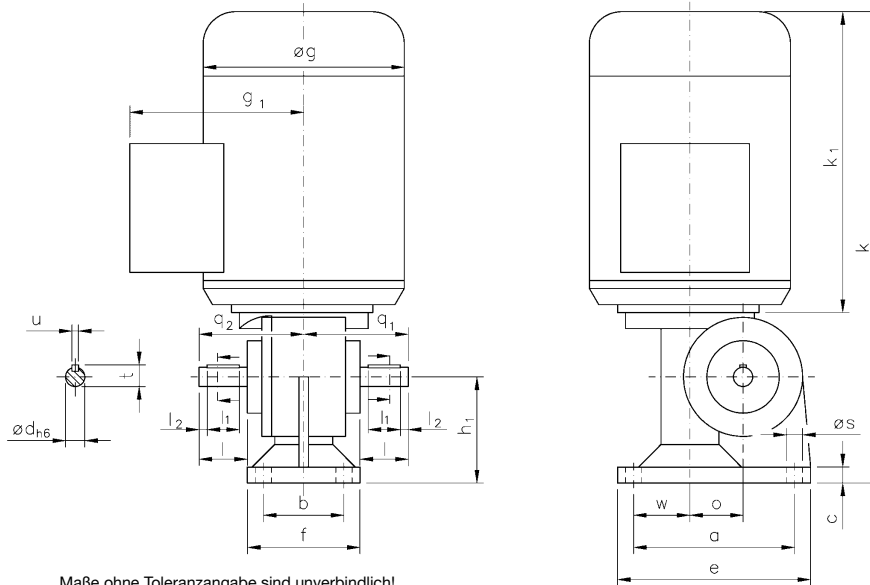
Drehstrom Schneckengetriebe-Motoren Worm gear drives with three-phase motors

Typ/Type SN 3 S

IP 54, 230/400 V, 50 Hz

Motor und Getriebe in Kugellagerung, Schnecken gehärtet und geschliffen, Schneckenräder aus Sonderbronze.
Ball bearings for motor and gear; worms hardened and ground; wormwheel made of special bronze alloy.

Belastbarkeit der Abtriebswelle Loading capacity of the output shaft	
radial/radially	150 N
axial/axially	100 N



Maße ohne Toleranzangabe sind unverbindlich!
Dimensions without tolerances are not binding!

Wellenenden d=12 und d=15 mm bzw. andere Wellenmaße auf Anfrage!
Shaft ends d=12 and d=15; other shaft dimensions on request!

Watt	Befestigungsmaße/Mounting dimensions								Raummaße/Outline dimensions								Wellenmaße/Shaft dimensions					
	a	b	c	e	f	h ₁	ø _s	w	ø _g	g ₁	k	k ₁	o	q ₁	q ₂	ø _d	l	l ₁	l ₂	t	u	
120/180/250	100	50	10	120	70	66	10	35	125	108	303	192	33	65	65	12	30	20	5	13,5	4	

Getriebedaten / Technical data of the gear

Untersetzung i / Gear reduction i	75	56	38	32	30	24	20	17	15	11	7	5
max. zul. Drehmoment / max. permissible torque (Nm)	11	12	17	16	15	16	15	17	16	16	15	13

Motor- / Technical data of the motor	120 Watt, 1400 Upm/rpm Gew. ca. 5,4 kg, ca. 0,5 A bei 400 V/weight approx. 5,4 kg; approx. 0,5 A at 400 V Preis-Nr./Price No.: D 307											
Getriebedrehzahl / Gear rotation speed (1/min)	19	25	37	44	47	58	70	82	93	124	200	280
eff. Drehmoment / Eff. torque (Nm)	15	14	13	13	11	10	9,2	8,6	7,6	6,2	4,2	3,2

Motor- / Technical data of the motor	180 Watt, 1400 Upm/rpm Gew. ca. 5,8 kg, ca. 0,7 A bei 400 V/weight approx. 5,8 kg; approx. 0,7 A at 400 V Preis-Nr./Price No.: D 308											
Getriebedrehzahl / Gear rotation speed (1/min)	19	25	37	44	47	58	70	82	93	124	200	280
eff. Drehmoment / Eff. torque (Nm)	23	21	20	19	17	15	14	13	11	9,3	6,4	4,8

Motor- / Technical data of the motor	250 Watt, 2800 Upm/rpm Gew. ca. 5,9 kg, ca. 0,75 A bei 400 V/weight approx. 5,9 kg; approx. 0,75 A at 400 V Preis-Nr./Price No.: D 309											
Getriebedrehzahl / Gear rotation speed (1/min)	37	50	74	88	93	117	140	165	187	247	400	560
eff. Drehmoment / Eff. torque (Nm)	18	16	15	14	13	11	10	9,6	8,3	6,8	4,6	3,5

■ Nicht über max. zul. Drehmoment belasten! / Do not load above the max. permissible torque!

**Bitte machen Sie bei Ihrer Bestellung folgende Angaben:
Please include the following specifications with your order:**

Klemmkastenstellung
Terminal box position

A B C D

Wellenstellung
Shaft position

1 1 & 2 2

Wellendurchmesser
Shaft diameter

Ø12mm ø15mm

Kontakt:

RUHRGETRIEBE KG

H. Pferdenges

Am Förderturm 29

D - 45472 Mülheim an der Ruhr
Germany

Tel: +49 (0)2 08 – 78 06 80

Fax: +49 (0)2 08 – 49 80 00 oder 49 84 59

info@ruhrgetriebe.de

www.ruhrgetriebe.de



**Übersicht und technische Angaben weiterer RGM Getriebe
Overview and technical specifications of further RGM geared motors**