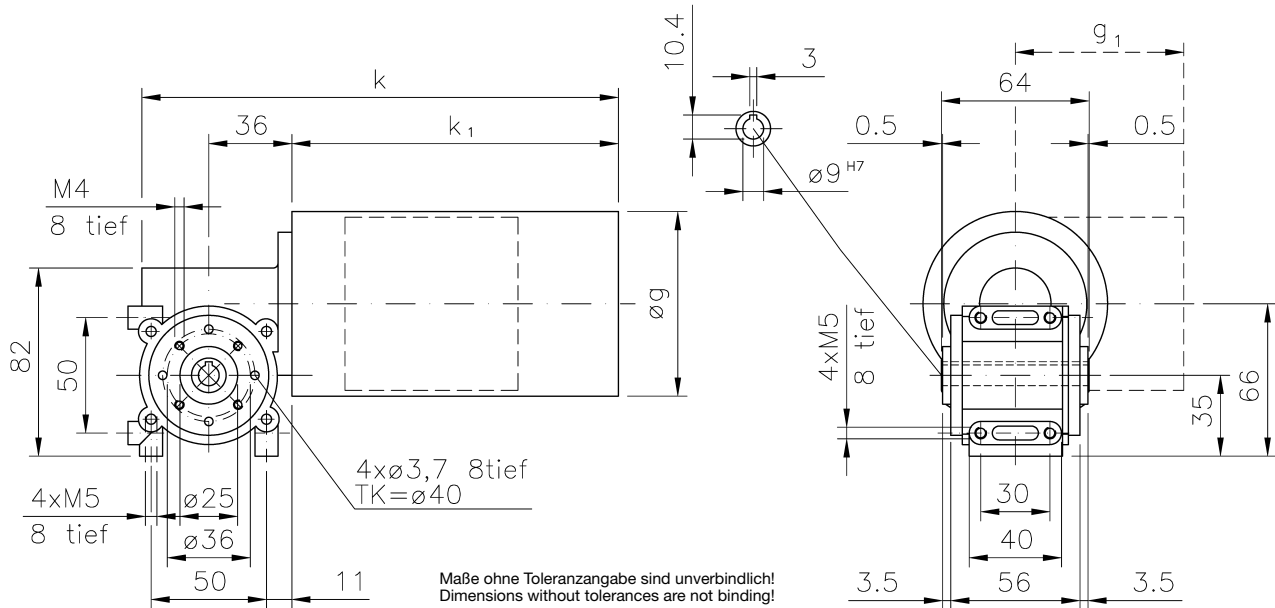


# Typ/Type SN 18 HGP

## Schneckengetriebe mit Gleichstrom-Permanentmagnetmotor Worm gear with Permanent-Magnet DC-Motor IP 40, 24 V, unbelüftet / unventilated



Motor und Getriebe in Kugellagerung, Schnecken gehärtet und geschliffen, Schneckenräder aus Sonderbronze  
Ball bearings for motor and gear; worms hardened and ground; wormwheel made of special bronze alloy



Maße ohne Toleranzangabe sind unverbindlich!  
Dimensions without tolerances are not binding!

Andere Wellenmaße auf Anfrage!  
Other shaft dimensions on request!

| Raummaße / Outline dimensions |    |       |                |                | elektr. Anschluss<br>electric connection |
|-------------------------------|----|-------|----------------|----------------|--|
| Watt                          | øg | k     | k <sub>1</sub> | g <sub>1</sub> |  |
| 57                            | 63 | 189   | 124            | /              | Kabelauführung<br>cabel execution        |
| 90                            | 80 | 206,5 | 141,5          | 73             | Klemmkasten<br>terminal box              |
| 93                            | 63 | 192   | 127            | /              | Kabelauführung<br>cabel execution        |

| Belastbarkeit der Abtriebswelle<br>Loading capacity of the output shaft |       |
|---|-------|
| radial/radially   | 150 N |
| axial/axially   | 100 N |

## Getriebedaten / Technical data of the gear

| Untersetzung i / Gear reduction i                      | 55   | 30  | 20  | 15  | 7                            |
|--|--|-----|-----|-----|------------------------------|
| max. zul. Drehmoment / max. permissible torque (Nm)    | 13   | 12  | 12  | 13  | 12                           |
| <b>Motor 57 Watt, 3000 Upm/rpm</b>                     |  |     |     |     |                              |
| Motor Daten / Technical data of the motor              | Gew. ca. 2,4 kg / 24 V – 3,45 A / mit permanent magnet<br>approx. 2,4 kg / 24 V – 3,45 A / with permanent magnet |     |     |     | Preis-Nr./Price no.: GP 1806 |
| Getriebedrehzahl (1/min) / Gear rotation speed (1/min) | 55   | 100 | 150 | 200 | 429                          |
| eff. Drehmoment / Eff. torque (Nm)                     | 4,6  | 2,9 | 2,3 | 1,9 | 1,0                          |
| <b>Motor 90 Watt, 3000 Upm/rpm</b>                     |  |     |     |     |                              |
| Motor Daten / Technical data of the motor              | Gew. ca. 3,3 kg / 24 V – 5,0 A / mit permanent magnet<br>approx. 3,3 kg / 24 V – 5,0 A / with permanent magnet   |     |     |     | Preis-Nr./Price no.: GP 1807 |
| Getriebedrehzahl (1/min) / Gear rotation speed (1/min) | 55   | 100 | 150 | 200 | 429                          |
| eff. Drehmoment / Eff. torque (Nm)                     | 7,2  | 4,6 | 3,7 | 3,0 | 1,6                          |
| <b>Motor 93 Watt, 3300 Upm/rpm</b>                     |  |     |     |     |                              |
| Motor Daten / Technical data of the motor              | Gew. ca. 2,6 kg / 24 V – 4,9 A / mit permanent magnet<br>approx. 2,6 kg / 24 V – 4,9 A / with permanent magnet   |     |     |     | Preis-Nr./Price no.: GP 1808 |
| Getriebedrehzahl (1/min) / Gear rotation speed (1/min) | 60   | 110 | 165 | 220 | 471                          |
| eff. Drehmoment / Eff. torque (Nm)                     | 6,8  | 4,3 | 3,4 | 2,8 | 1,5                          |

■ Nicht über max. zul. Drehmoment belasten! / Do not load above the max. permissible torque!

**Bitte machen Sie bei Ihrer Bestellung folgende Angaben:  
Please include the following specifications with your order:**

Klemmkastenstellung  
Terminal box position

**A                    B                    C                    D**

**Kontakt:**

**RUHRGETRIEBE KG**

H. Pferdenges

Am Förderturm 29

D - 45472 Mülheim an der Ruhr  
Germany

Tel: +49 (0)2 08 – 78 06 80

Fax: +49 (0)2 08 – 49 80 00 oder 49 84 59

[info@ruhrgetriebe.de](mailto:info@ruhrgetriebe.de)

[www.ruhrgetriebe.de](http://www.ruhrgetriebe.de)



**Übersicht und technische Angaben weiterer RGM Getriebe  
Overview and technical specifications of further RGM geared motors**