

Typ/Type SN 9 BNG

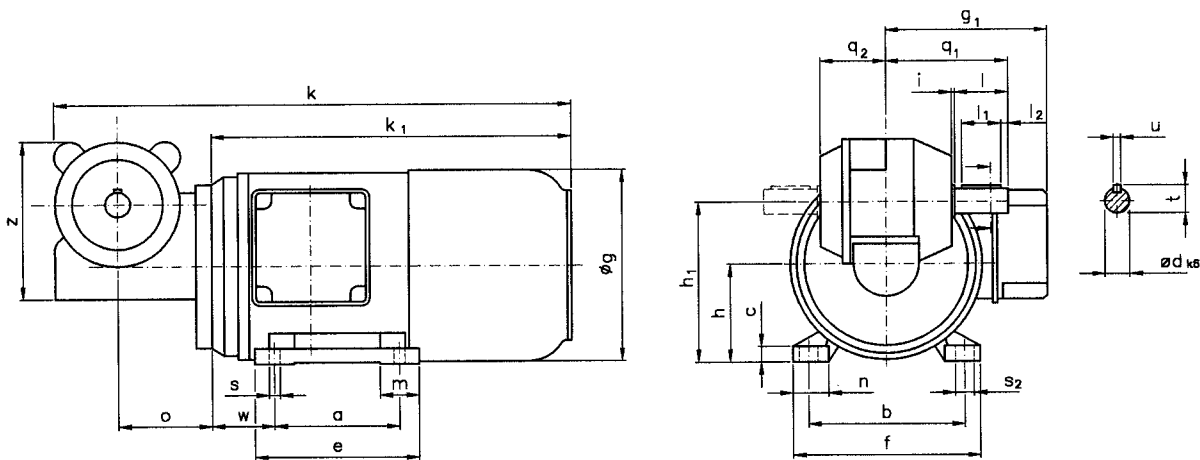
Gleichstrom Schneckengetriebe-Motoren D C Worm gear drive motors

IP 44 (IP 54), Anker 180 V, Feld 200 V
IP 44 (IP 54), armature 180 V, field 200 V



Motor und Getriebe in Kugellagerung, Schnecken gehärtet und geschliffen, Schneckenräder aus Sonderbronze
Ball bearings for motor and gear; worms hardened and ground; wormwheel made of special bronze alloy

Belastbarkeit der Abtriebswelle Loading capacity of the output shaft	
radial/radially	500 N
axial/axially	250 N



Maße ohne Toleranzangabe sind unverbindlich!
Dimensions without tolerances are not binding!

Andere Wellenmaße auf Anfrage!
Other shaft dimensions on request!

Watt	Befestigungsmaße/Mounting dimensions											Raummaße/Outline dimensions							Wellenmaße/Shaft dimensions								
	a	b	c	e	f	h	h ₁	m	n	s	s ₂	w	øg	g ₁	k	k ₁	o	q ₁	q ₂	z	ød	i	l	l ₁	l ₂	t	u
200/250	80	100	10	105	120	63	103	25	23	7	12	40	123	103	330,5	230	60	78	42	101,5	16	1	35	25	5	18	5
370	90	112	11	108	140	71	111	27	34	7	12	45	139	103	353,5	253	60	78	42	101,5	16	1	35	25	5	18	5

Getriebedaten / Technical data of the gear

Untersetzung i / Gear reduction i	80	75	70	60	50	44	40	30	25	20	15	12	10	8	7
max. zul. Drehmoment / max. permissible torque (Nm)	24	23	29	23	32	33	34	36	29	35	34	30	35	33	35

Motordaten / Technical data of the motor	200 Watt, 3000 Upm/rpm															ca. 7,3 kg / Anker: 1,5 A / Feld: 0,2 A / approx. 7,3 kg / armature: 1,5 A / field: 0,2 A		Preis-Nr./Price no.: G 913	
Getriebedrehzahl (1/min) / Gear rotation speed (1/min)	38	40	43	50	60	68	75	100	120	150	200	250	300	375	444				
eff. Drehmoment / Eff. torque (Nm)	17	14	18	13	15	11	13	11	9,2	8,4	6,6	5,4	4,9	4,0	3,5				

Motordaten / Technical data of the motor	250 Watt, 3000 Upm/rpm															ca. 7,3 kg / Anker: 2,0 A / Feld: 0,2 A / approx. 7,3 kg / armature: 2,0 A / field: 0,2 A		Preis-Nr./Price no.: G 914	
Getriebedrehzahl (1/min) / Gear rotation speed (1/min)	38	40	43	50	60	68	75	100	120	150	200	250	300	375	444				
eff. Drehmoment / Eff. torque (Nm)	21	18	22	16	19	14	16	14	12	11	8,2	6,7	6,1	5,0	4,4				

Motordaten / Technical data of the motor	370 Watt, 3000 Upm/rpm															ca. 9,4 kg / Anker: 2,7 A / Feld: 0,2 A / approx. 9,4 kg / armature: 2,7 A / field: 0,2 A		Preis-Nr./Price no.: G 915	
Getriebedrehzahl (1/min) / Gear rotation speed (1/min)	38	40	43	50	60	68	75	100	120	150	200	250	300	375	444				
eff. Drehmoment / Eff. torque (Nm)	31	27	33	23	28	21	24	20	17	16	12	9,9	9,1	7,4	6,4				

■ Nicht über max. zul. Drehmoment belasten! / Do not load above the max. permissible torque!

**Bitte machen Sie bei Ihrer Bestellung folgende Angaben:
Please include the following specifications with your order:**

	Getriebebestellung Drive position			
A	B	C	D	
	Wellenstellung Shaft position			
	1	1 & 2	2	

Kontakt:

RUHRGETRIEBE KG

H. Pferdenges

Am Förderturm 29

D - 45472 Mülheim an der Ruhr
Germany

Tel: +49 (0)2 08 – 78 06 80

Fax: +49 (0)2 08 – 49 80 00 oder 49 84 59

info@ruhrgetriebe.de

www.ruhrgetriebe.de



**Übersicht und technische Angaben weiterer RGM Getriebe
Overview and technical specifications of further RGM geared motors**