

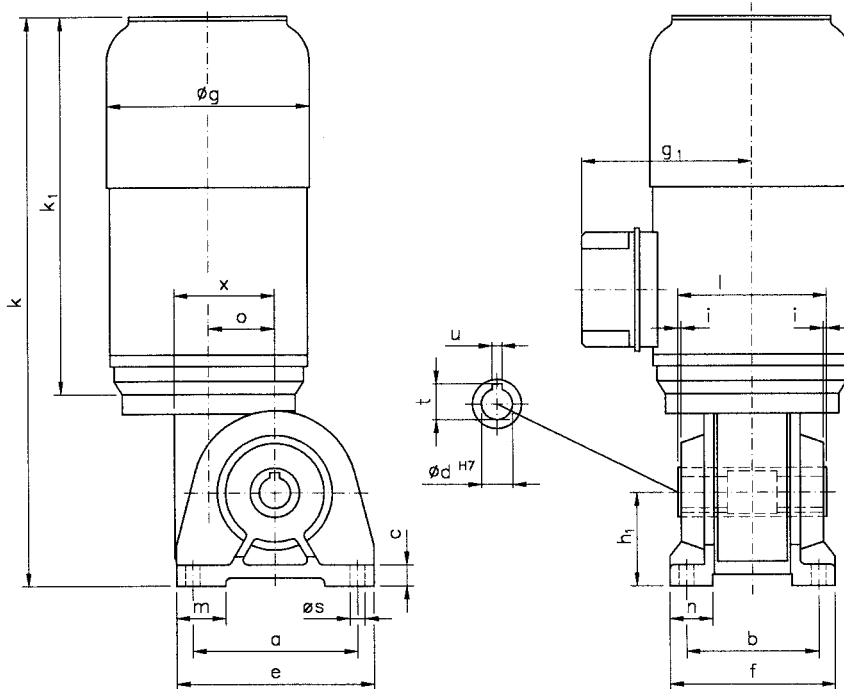
Typ/Type SN 8 SVHG

Gleichstrom Schneckengetriebe-Motoren D C Worm gear drive motors

IP 44 (IP 54), Anker 180 V, Feld 200 V
IP 44 (IP 54), armature 180 V, field 200 V



Motor und Getriebe in Kugellagerung, Schnecken gehärtet und geschliffen, Schneckenräder aus Sonderbronze
Ball bearings for motor and gear; worms hardened and ground; wormwheel made of special bronze alloy



| Belastbarkeit der Abtriebswelle Loading capacity of the output shaft | |
|---|--------|
| radial/radially | 1000 N |
| axial/axially | 500 N |

Maße ohne Toleranzangabe sind unverbindlich!
Dimensions without tolerances are not binding!

Hohlwelle mittig 50 mm freigedreht!
Hollow shaft centre-drilled 50 mm!

| Watt | Befestigungsmaße/Mounting dimensions | | | | | | | | | Raummaße/Outline dimensions | | | | | | Wellenmaße/Shaft dimensions | | | | |
|------|--------------------------------------|----|----|-----|-----|----------------|----|------|----|-----------------------------|----------------|-----|----------------|----|----|-----------------------------|---|-----|------|---|
| | a | b | c | e | f | h ₁ | m | n | os | og | g ₁ | k | k ₁ | o | x | od | i | l | t | u |
| 250 | 120 | 90 | 15 | 145 | 115 | 63 | 35 | 26,5 | 9 | 123 | 103 | 360 | 230 | 53 | 81 | 20 | 1 | 100 | 22,8 | 6 |
| 370 | 120 | 90 | 15 | 145 | 115 | 63 | 35 | 26,5 | 9 | 139 | 103 | 383 | 253 | 53 | 81 | 20 | 1 | 100 | 22,8 | 6 |
| 550 | 120 | 90 | 15 | 145 | 115 | 63 | 35 | 26,5 | 9 | 139 | 103 | 405 | 275 | 53 | 81 | 20 | 1 | 100 | 22,8 | 6 |

Getriebedaten / Technical data of the gear

| Untersetzung i / Gear reduction i | 75 | 60 | 50 | 38 | 30 | 25 | 21 | 15 | 10 | 7 | 5 |
|---|----|----|----|----|----|-----|-----|----|----|----|----|
| max. zul. Drehmoment / max. permissible torque (Nm) | 59 | 66 | 72 | 81 | 93 | 101 | 113 | 90 | 93 | 81 | 54 |

| Motordaten / Technical data of the motor | 250 Watt, 3000 Upm/rpm | | | | | | | | | | |
|--|---|----|----|----|-----|-----|-----|-----|-----|-----|-----|
| | ca. 8,5 kg / Anker: 2,0 A / Feld: 0,2 A / approx. 8,5 kg / armature: 2,0 A / field: 0,2 A | | | | | | | | | | |
| Preis-Nr./Price no.: | G 815 | | | | | | | | | | |
| Getriebedrehzahl (1/min) / Gear rotation speed (1/min) | 40 | 50 | 60 | 79 | 100 | 120 | 143 | 200 | 310 | 450 | 632 |
| eff. Drehmoment / Eff. torque (Nm) | 19 | 18 | 16 | 15 | 13 | 12 | 10 | 8,4 | 5,8 | 4,3 | 3,2 |

| Motordaten / Technical data of the motor | 370 Watt, 3000 Upm/rpm | | | | | | | | | | |
|--|---|----|----|----|-----|-----|-----|-----|-----|-----|-----|
| | ca. 10,6 kg / Anker: 2,7 A / Feld: 0,2 A / approx. 10,6 kg / armature: 2,7 A / field: 0,2 A | | | | | | | | | | |
| Preis-Nr./Price no.: | G 816 | | | | | | | | | | |
| Getriebedrehzahl (1/min) / Gear rotation speed (1/min) | 40 | 50 | 60 | 79 | 100 | 120 | 143 | 200 | 310 | 450 | 632 |
| eff. Drehmoment / Eff. torque (Nm) | 28 | 26 | 24 | 22 | 19 | 17 | 15 | 12 | 8,7 | 6,4 | 4,7 |

| Motordaten / Technical data of the motor | 550 Watt, 3000 Upm/rpm | | | | | | | | | | |
|--|---|----|----|----|-----|-----|-----|-----|-----|-----|-----|
| | ca. 12,7 kg / Anker: 3,8 A / Feld: 0,27 A / approx. 12,7 kg / armature: 3,8 A / field: 0,27 A | | | | | | | | | | |
| Preis-Nr./Price no.: | G 817 | | | | | | | | | | |
| Getriebedrehzahl (1/min) / Gear rotation speed (1/min) | 40 | 50 | 60 | 79 | 100 | 120 | 143 | 200 | 310 | 450 | 632 |
| eff. Drehmoment / Eff. torque (Nm) | 42 | 39 | 36 | 33 | 28 | 25 | 22 | 18 | 13 | 9,5 | 7,0 |

**Bitte machen Sie bei Ihrer Bestellung folgende Angaben:
Please include the following specifications with your order:**

Klemmkastenstellung
Terminal box position

A B C D

Kontakt:

RUHRGETRIEBE KG

H. Pferdenges

Am Förderturm 29

D - 45472 Mülheim an der Ruhr
Germany

Tel: +49 (0)2 08 – 78 06 80

Fax: +49 (0)2 08 – 49 80 00 oder 49 84 59

info@ruhrgetriebe.de

www.ruhrgetriebe.de



**Übersicht und technische Angaben weiterer RGM Getriebe
Overview and technical specifications of further RGM geared motors**