

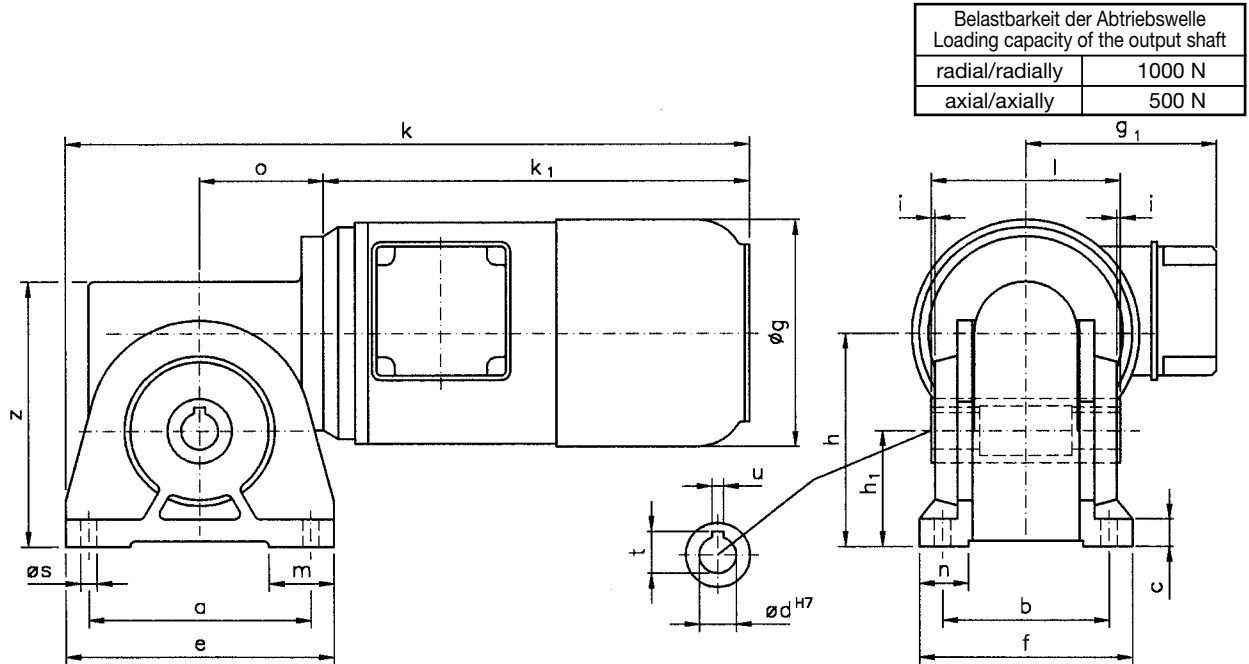


Gleichstrom Schneckengetriebe-Motoren D C Worm gear drive motors

IP 44 (IP 54), Anker 180 V, Feld 200 V
IP 44 (IP 54), armature 180 V, field 200 V

Typ/Type SN 8 SHHG

Motor und Getriebe in Kugellagerung, Schnecken gehärtet und geschliffen, Schneckenräder aus Sonderbronze
Ball bearings for motor and gear; worms hardened and ground; wormwheel made of special bronze alloy



Maße ohne Toleranzangabe sind unverbindlich!
Dimensions without tolerances are not binding!

Hohlwelle mittig 50 mm freigedreht!
Hollow shaft centre-drilled 50 mm!

Watt	Befestigungsmaße/Mounting dimensions									Raummaße/Outline dimensions							Wellenmaße/Shaft dimensions					
	a	b	c	e	f	h	h ₁	n	ø _s	ø _g	g ₁	k	k ₁	o	z	ø _d	i	l	t	u		
250	120	90	15	145	115	116	63	35	26,5	9	123	103	369,5	230	67	144	20	1	100	22,8	6	
370	120	90	15	145	115	116	63	35	26,5	9	139	103	392,5	253	67	144	20	1	100	22,8	6	
550	120	90	15	145	115	116	63	35	26,5	9	139	103	414,5	275	67	144	20	1	100	22,8	6	

Getriebedaten / Technical data of the gear

Untersetzung i / Gear reduction i	75	60	50	38	30	25	21	15	10	7	5
max. zul. Drehmoment / max. permissible torque (Nm)	59	66	72	81	93	101	113	90	93	81	54
Motordaten / Technical data of the motor	250 Watt, 3000 Upm/rpm ca. 8,5 kg / Anker: 2,0 A / Feld: 0,2 A / approx. 8,5 kg / armature: 2,0 A / field: 0,2 A Preis-Nr./Price no.: G 812										
Getriebedrehzahl (1/min) / Gear rotation speed (1/min)	40	50	60	79	100	120	143	200	310	450	632
eff. Drehmoment / Eff. torque (Nm)	19	18	16	15	13	12	10	8,4	5,8	4,3	3,2
Motordaten / Technical data of the motor	370 Watt, 3000 Upm/rpm ca. 10,6 kg / Anker: 2,7 A / Feld: 0,2 A / approx. 10,6 kg / armature: 2,7 A / field: 0,2 A Preis-Nr./Price no.: G 813										
Getriebedrehzahl (1/min) / Gear rotation speed (1/min)	40	50	60	79	100	120	143	200	310	450	632
eff. Drehmoment / Eff. torque (Nm)	28	26	24	22	19	17	15	12	8,7	6,4	4,7
Motordaten / Technical data of the motor	550 Watt, 3000 Upm/rpm ca. 12,7 kg / Anker: 3,8 A / Feld: 0,27 A / approx. 12,7 kg / armature: 3,8 A / field: 0,27 A Preis-Nr./Price no.: G 814										
Getriebedrehzahl (1/min) / Gear rotation speed (1/min)	40	50	60	79	100	120	143	200	310	450	632
eff. Drehmoment / Eff. torque (Nm)	42	39	36	33	28	25	22	18	13	9,5	7,0

■ Nicht über max. zul. Drehmoment belasten! / Do not load above the max. permissible torque!

**Bitte machen Sie bei Ihrer Bestellung folgende Angaben:
Please include the following specifications with your order:**

Klemmkastenstellung
Terminal box position

A B C D

Kontakt:

RUHRGETRIEBE KG

H. Pferdenges

Am Förderturm 29

D - 45472 Mülheim an der Ruhr
Germany

Tel: +49 (0)2 08 – 78 06 80

Fax: +49 (0)2 08 – 49 80 00 oder 49 84 59

info@ruhrgetriebe.de

www.ruhrgetriebe.de



**Übersicht und technische Angaben weiterer RGM Getriebe
Overview and technical specifications of further RGM geared motors**