



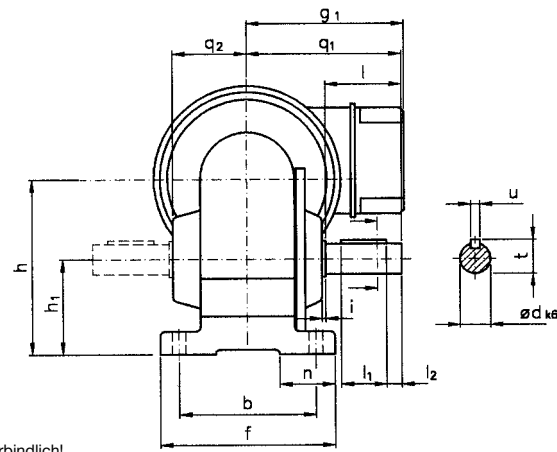
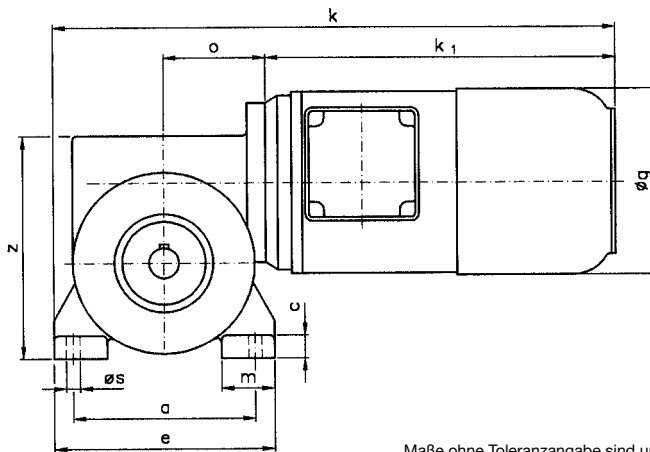
# Gleichstrom Schneckengetriebe-Motoren D C Worm gear drive motors

IP 44 (IP 54), Anker 180 V, Feld 200 V  
IP 44 (IP 54), armature 180 V, field 200 V

# Typ/Type SN 8 SHG

Motor und Getriebe in Kugellagerung, Schnecken gehärtet und geschliffen, Schneckenräder aus Sonderbronze  
Ball bearings for motor and gear; worms hardened and ground; wormwheel made of special bronze alloy

Belastbarkeit der Abtriebswelle Loading capacity of the output shaft	
radial/radially	1000 N
axial/axially	500 N



Maße ohne Toleranzangabe sind unverbindlich!  
Dimensions without tolerances are not binding!

Andere Wellenmaße auf Anfrage!  
Other shaft dimensions on request!

Watt	Befestigungsmaße/Mounting dimensions									Raummaße/Outline dimensions								Wellenmaße/Shaft dimensions							
	a	b	c	e	f	h	h <sub>1</sub>	m	n	ø <sub>s</sub>	ø <sub>g</sub>	g <sub>1</sub>	k	k <sub>1</sub>	o	q <sub>1</sub>	q <sub>2</sub>	z	ø <sub>d</sub>	i	l	l <sub>1</sub>	l <sub>2</sub>	t	u
250	120	90	15	145	115	116	63	35	36,5	9	123	103	369,5	230	67	101,5	49	147	20	2,5	50	30	10	22,5	6
370	120	90	15	145	115	116	63	35	36,5	9	139	103	392,5	253	67	101,5	49	147	20	2,5	50	30	10	22,5	6
550	120	90	15	145	115	116	63	35	36,5	9	139	103	414,5	275	67	101,5	49	147	20	2,5	50	30	10	22,5	6

## Getriebedaten / Technical data of the gear

Untersetzung i / Gear reduction i	75	60	50	38	30	25	21	15	10	7	5
max. zul. Drehmoment / max. permissible torque (Nm)	59	66	72	81	93	101	113	90	93	81	54
<b>Motordaten / Technical data of the motor</b>	<b>250 Watt, 3000 Upm/rpm</b> ca. 8,1 kg / Anker: 2,0 A / Feld: 0,2 A / approx. 8,1 kg / armature: 2,0 A / field: 0,2 A <b>Preis-Nr./Price no.: G 802</b>										
Getriebedrehzahl (1/min) / Gear rotation speed (1/min)	40	50	60	79	100	120	143	200	310	450	632
eff. Drehmoment / Eff. torque (Nm)	19	18	16	15	13	12	10	8,4	5,8	4,3	3,2
<b>Motordaten / Technical data of the motor</b>	<b>370 Watt, 3000 Upm/rpm</b> ca. 10,2 kg / Anker: 2,7 A / Feld: 0,2 A / approx. 10,2 kg / armature: 2,7 A / field: 0,2 A <b>Preis-Nr./Price no.: G 803</b>										
Getriebedrehzahl (1/min) / Gear rotation speed (1/min)	40	50	60	79	100	120	143	200	310	450	632
eff. Drehmoment / Eff. torque (Nm)	28	26	24	22	19	17	15	12	8,7	6,4	4,7
<b>Motordaten / Technical data of the motor</b>	<b>550 Watt, 3000 Upm/rpm</b> ca. 12,3 kg / Anker: 3,8 A / Feld: 0,27 A / approx. 12,3 kg / armature: 3,8 A / field: 0,27 A <b>Preis-Nr./Price no.: G 804</b>										
Getriebedrehzahl (1/min) / Gear rotation speed (1/min)	40	50	60	79	100	120	143	200	310	450	632
eff. Drehmoment / Eff. torque (Nm)	42	39	36	33	28	25	22	18	13	9,5	7,0

■ Nicht über max. zul. Drehmoment belasten! / Do not load above the max. permissible torque!

**Bitte machen Sie bei Ihrer Bestellung folgende Angaben:  
Please include the following specifications with your order:**

Klemmkastenstellung  
Terminal box position

**A                    B                    C                    D**

Wellenstellung  
Shaft position

**1    1 & 2    2**

**Kontakt:**

**RUHRGETRIEBE KG**

H. Pferdenges

Am Förderturm 29

D - 45472 Mülheim an der Ruhr  
Germany

Tel: +49 (0)2 08 – 78 06 80

Fax: +49 (0)2 08 – 49 80 00 oder 49 84 59

[info@ruhrgetriebe.de](mailto:info@ruhrgetriebe.de)

[www.ruhrgetriebe.de](http://www.ruhrgetriebe.de)



**Übersicht und technische Angaben weiterer RGM Getriebe  
Overview and technical specifications of further RGM geared motors**