



Gleichstrom Schneckengetriebe-Motoren D C Worm gear drive motors

IP 44 (IP 54), Anker 180 V, Feld 200 V
IP 44 (IP 54), armature 180 V, field 200 V

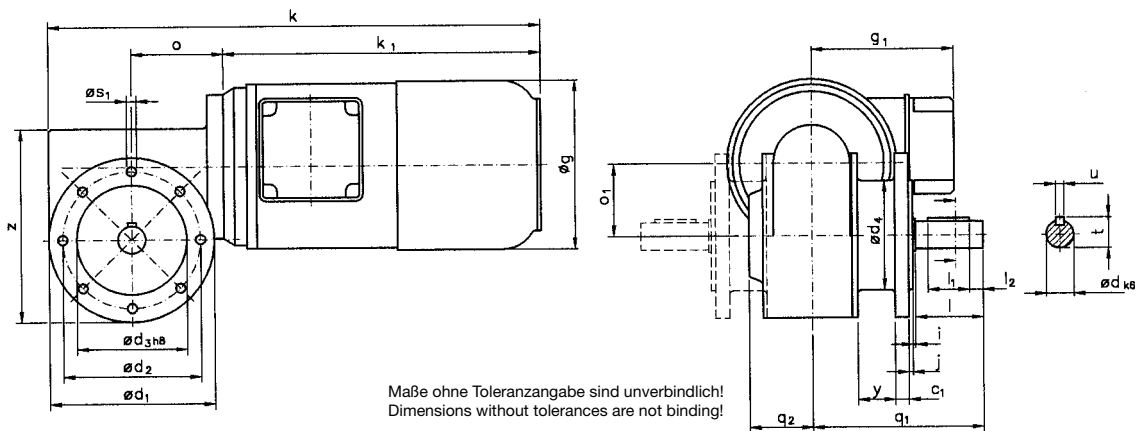
Typ/Type SN 8 FG

Motor und Getriebe in Kugellagerung, Schnecken gehärtet und geschliffen, Schneckenräder aus Sonderbronze
Ball bearings for motor and gear; worms hardened and ground; wormwheel made of special bronze alloy

Auch möglich / Also possible:

$\varnothing d_1$	$\varnothing d_2$	$\varnothing d_3$	$\varnothing s_1$
140	115	95	8x9
160	130	110	8x9

Belastbarkeit der Abtriebswelle Loading capacity of the output shaft	
radial/radially	1000 N
axial/axially	500 N



Maße ohne Toleranzangabe sind unverbindlich!
Dimensions without tolerances are not binding!

Ausführung mit $\varnothing d_1=120$ mm auch als Flanschglocke lieferbar!
Model with $\varnothing d_1=120$ mm, also available with a flanged cone!

Andere Wellenmaße auf Anfrage!
Other shaft dimensions on request!

Watt	Befestigungsmaße/Mounting dimensions							Raummaße/Outline dimensions							Wellenmaße/Shaft dimensions									
	c_1	$\varnothing d_1$	$\varnothing d_2$	$\varnothing d_3$	$\varnothing d_4$	j	$\varnothing s_1$	$\varnothing g$	g_1	k	k_1	o	o_1	q_1	q_2	y	z	$\varnothing d$	i	l	l_1	l_2	t	u
250	10	120	100	80	80	3	7	123	103	357	230	67	53	124	46	25	141	20	1	50	30	10	22,5	6
370	10	120	100	80	80	3	7	139	103	380	253	67	53	124	46	25	141	20	1	50	30	10	22,5	6
550	10	120	100	80	80	3	7	139	103	402	275	67	53	124	46	25	141	20	1	50	30	10	22,5	6

Getriebedaten / Technical data of the gear

Untersetzung i / Gear reduction i	75	60	50	38	30	25	21	15	10	7	5
max. zul. Drehmoment / max. permissible torque (Nm)	59	66	72	81	93	101	113	90	93	81	54
Motordaten / Technical data of the motor 250 Watt, 3000 Upm/rpm ca. 8,4 kg / Anker: 2,0 A / Feld: 0,2 A / approx. 8,4 kg / armature: 2,0 A / field: 0,2 A Preis-Nr./Price no.: G 808											
Getriebedrehzahl (1/min) / Gear rotation speed (1/min)	40	50	60	79	100	120	143	200	310	450	632
eff. Drehmoment / Eff. torque (Nm)	19	18	16	15	13	12	10	8,4	5,8	4,3	3,2
Motordaten / Technical data of the motor 370 Watt, 3000 Upm/rpm ca. 10,5 kg / Anker: 2,7 A / Feld: 0,2 A / approx. 10,5 kg / armature: 2,7 A / field: 0,2 A Preis-Nr./Price no.: G 809											
Getriebedrehzahl (1/min) / Gear rotation speed (1/min)	40	50	60	79	100	120	143	200	310	450	632
eff. Drehmoment / Eff. torque (Nm)	28	26	24	22	19	17	15	12	8,7	6,4	4,7
Motordaten / Technical data of the motor 550 Watt, 3000 Upm/rpm ca. 10,5 kg / Anker: 3,8 A / Feld: 0,27 A / approx. 10,5 kg / armature: 3,8 A / field: 0,27 A Preis-Nr./Price no.: G 810											
Getriebedrehzahl (1/min) / Gear rotation speed (1/min)	40	50	60	79	100	120	143	200	310	450	632
eff. Drehmoment / Eff. torque (Nm)	42	39	36	33	28	25	22	18	13	9,5	7,0

☐ Nicht über max. zul. Drehmoment belasten! / Do not load above the max. permissible torque!

**Bitte machen Sie bei Ihrer Bestellung folgende Angaben:
Please include the following specifications with your order:**

Klemmkastenstellung
Terminal box position

A B C D

Wellen- bzw. Flanschstellung
Shaft resp. flange position

1 2

Kontakt:

RUHRGETRIEBE KG

H. Pferdenges

Am Förderturm 29

D - 45472 Mülheim an der Ruhr
Germany

Tel: +49 (0)2 08 – 78 06 80

Fax: +49 (0)2 08 – 49 80 00 oder 49 84 59

info@ruhrgetriebe.de

www.ruhrgetriebe.de



**Übersicht und technische Angaben weiterer RGM Getriebe
Overview and technical specifications of further RGM geared motors**