

Typ/Type SN 11 FG

Gleichstrom Schneckengetriebe-Motoren D C Worm gear drive motors

IP 44 (IP 54), Anker 180 V, Feld 200 V
IP 44 (IP 54), armature 180 V, field 200 V

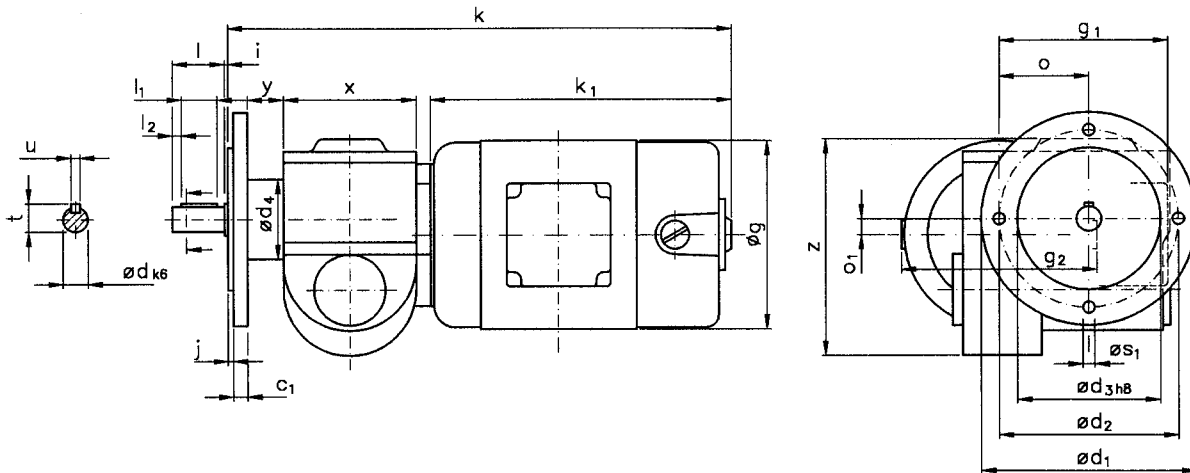


Motor und Getriebe in Kugellagerung, Schnecken gehärtet und geschliffen, Schneckenräder aus Sonderbronze
Ball bearings for motor and gear; worms hardened and ground; wormwheel made of special bronze alloy

Auch möglich / Also possible:

$\varnothing d_1$	$\varnothing d_2$	$\varnothing d_3$
105	85	70

Belastbarkeit der Abtriebswelle Loading capacity of the output shaft	
radial/radially	300 N
axial/axially	140 N



Maße ohne Toleranzangabe sind unverbindlich!
Dimensions without tolerances are not binding!

Andere Wellenmaße und Untersetzungen auf Anfrage!
Other shaft dimensions and gear reductions on request!

Watt	Befestigungsmaße/Mounting dimensions							Raummaße/Outline dimensions										Wellenmaße/Shaft dimensions						
	c_1	$\varnothing d_1$	$\varnothing d_2$	$\varnothing d_3$	$\varnothing d_4$	j	$\varnothing s_1$	$\varnothing g$	g_1	g_2	k	k_1	o	o_1	x	y	z	$\varnothing d$	i	l	l_1	l_2	t	u
120	8	120	100	80	45	3	6,5	106	94	109	281	168	50	9	74	20	122	14	1	30	20	5	16	5
200	8	120	100	80	45	3	6,5	123	103	/	343	230	50	9	74	20	122	14	1	30	20	5	16	5

Getriebedaten / Technical data of the gear

Untersetzung i / Gear reduction i	2250	1500	1140	750	500	380	300	200	100	50
max. zul. Drehmoment / max. permissible torque (Nm)	36	36	36	36	35	35	36	35	35	35

unbelüftet / unventilated:

Motordaten / Technical data of the motor	120 Watt, 3000 Upm/rpm ca. 5,6 kg / Anker: 0,85 A / Feld: 0,09 A / approx. 5,6 kg / armature: 0,85 A / field: 0,09 A Preis-Nr./Price no.: G 1104									
Getriebedrehzahl (1/min) / Gear rotation speed (1/min)	1,3	2,0	2,6	4,0	6,0	7,9	10	15	30	60
eff. Drehmoment / Eff. torque (Nm)	152	131	129	90	59	58	48	37	21	12

Motordaten / Technical data of the motor	200 Watt, 3000 Upm/rpm ca. 7,3 kg / Anker: 1,5 A / Feld: 0,2 A / approx. 7,3 kg / armature: 1,5 A / field: 0,2 A Preis-Nr./Price no.: G 1105									
Getriebedrehzahl (1/min) / Gear rotation speed (1/min)	1,3	2,0	2,6	4,0	6,0	7,9	10	15	30	60
eff. Drehmoment / Eff. torque (Nm)	253	218	215	150	98	97	79	61	36	20

☐ Nicht über max. zul. Drehmoment belasten! / Do not load above the max. permissible torque!