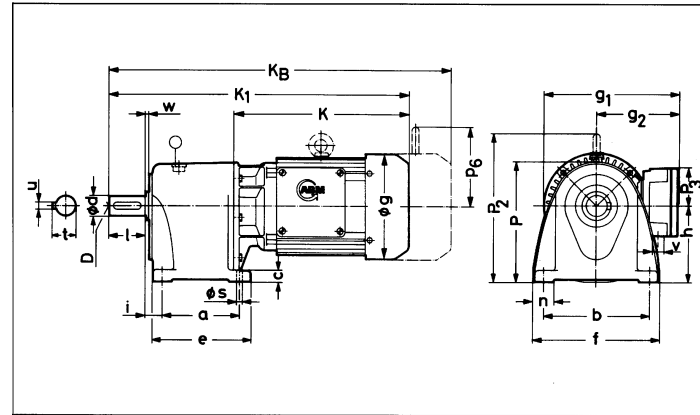


**ABM KUGGVÄXELMOTOR
G71-G132
FOTUTFÖRANDE (B3)
(Skivbroms EFB)**



Typ / Type / Type	a	b	c	e	f	∅g	g ₁	g ₂	h	i	K	K ₁	K _B	n	P	P ₂	P ₃	P ₆	∅s	v	2xv	W	∅d	l _N	l _L	t	u	D	Bremse / Brake / Frein		
G 71/ D 63 D 71	75	105	13	95	125	124 140	158 171	96 101	71	15	211 228	327 344	360 384	23	117	- -	40 40	98 111	7	Pg 11	Pg 11	3	16	28	40	18,0	5	M 5	EFB 1 EFB 2		
G 80/ D 63 D 71 D 80	85	115	14	105	135	124 140 158	158 171 187	96 101 108	80	21	202 223 242	343 364 383	376 404 423	21	126	- -	40 40 40	98 111 123	9	Pg 11	Pg 11	3	20	36	50	22,5	6	M 6	EFB 1 EFB 2 EFB 2		
G 90/ D 63 D 71 D 80 D 90 S D 90 L	100	130	15	126	155	124 140 158	158 171 187	96 101 108	90	22	211 226 261	365 380 415	398 420 455	25	146	- -	40 40 40	98 111 123	9	Pg 11	Pg 11	3	22	36	50	24,5	6	M 8	EFB 1 EFB 2 EFB 2		
						178 178	223 223	134 134			273 298	427 452	484 509			- -	58 58	128 128		Pg 16	Pg 16										EFB 3 EFB 3
G 100/ D 63 D 71 D 80 D 90 S D 90 L D 100, D 1/112	110	145	16	138	175	124 140 158	158 171 187	96 101 108	100	23	211 226 261	376 391 426	409 431 466	30	160	- -	40 40 40	98 111 123	11	Pg 11	Pg 11	3	25	42	60	28,0	8	M 10	EFB 1 EFB 2 EFB 2		
						178 178	223 223	134 134			273 298	438 463	495 520			- -	58 58	128 128		Pg 16	Pg 16										EFB 3 EFB 3
						195	240	142			342	508	565 604			232 -	58	138 140													EFB 3 ZFB 40
G 112/ D 71 D 80 D 90 S D 90 L D 100, D 1/112 D 1/132 Sa D 1/132 Sb	120	160	18	150	190	140 158	171 187	101 108	112	25	225 261	415 451	455 491	32	178	- -	40 40	111 123	11	Pg 11	Pg 11	4	30	58	80	33,0	8	M 10	EFB 2 EFB 2		
						178 178	223 223	134 134			272 297	462 487	519 544			- -	58 58	128 128		Pg 16	Pg 16										EFB 3 EFB 3
						195	240	142			341	532	589 628			244 -	58	138 140													EFB 3 ZFB 40
						219	262	152			362	552	638			265 -	58	140 165													ZFB 40 ZFB 60
						219	262	152			401	590	676			265 -	58	140 165													ZFB 40 ZFB 60
G 132/ D 71 D 80 D 90 S D 90 L D 100, D 1/112 D 1/132 Sa D 1/132 Sb D 132 M D 1/160 M	140	185	22	172	220	140 158	171 187	101 108	132	28	226 261	439 474	479 514	36	207	- -	40 40	111 123	14	Pg 11	Pg 11	4	35	58	80	38,0	10	M 12	EFB 2 EFB 2		
						178 178	223 223	134 134			273 298	486 511	543 568			- -	58 58	128 128		Pg 16	Pg 16										EFB 3 EFB 3
						195	240	142			342	556	612 652			264 -	58	138 140													EFB 3 ZFB 40
						219	262	152			362	575	645 662			285 -	58	140 165													ZFB 40 ZFB 60
						219	262	152			401	614	700			285 -	58	140 165													ZFB 40 ZFB 60
						270	349	214			438	651	760			320 -	115	140 165		Pg 21	Pg 21										ZFB 60 ZFB 150
						270	349	214			468	681	790			320 -	115	140 165													ZFB 60 ZFB 150