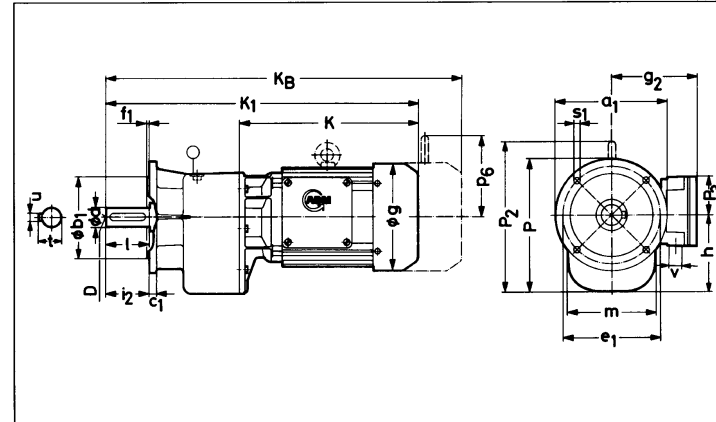


**ABM KUGGVÄXELMOTOR
G71F-G132F
FLÄNSUTFÖRANDE (B5)
Skivbroms EFB**



Typ/ Type/Type	Ø a ₁	Ø b ₁	c ₁	Ø e ₁	f ₁	Ø g	g ₂	h	l ₂	K	K ₁	K _B	m	P	P ₂	P ₃	P ₄	Ø s ₁	v	2xv	Ø d	l ₄	l ₁	t	u	D	Bremse/ Brake/ Frein	
G 71 F/ D 63 D 71	120	80	9	100	3,0	124	96	71	28	211	327	360	80	131	-	40	98	7	Pg 11	Pg 11	16	28	40	18,0	5	M 5	EFB 1 EFB 2	
	140	95	9	115	3,0	140	101			228	344	384		141	-	40	111	9										
	160	110	9	130	3,5	160	108			242	363	423		151	-	40	123	9										
G 80 F/ D 63 D 71 D 80	120	80	10	100	3,0	124	96	80	36	202	343	376	92	140	-	40	98	7	Pg 11	Pg 11	20	36	50	22,5	6	M 6	EFB 1 EFB 2 EFB 2	
	140	95	10	115	3,0	140	101			223	364	404		150	-	40	111	9										
	160	110	10	130	3,5	168	108			242	383	423		180	-	40	123	9										
G 90 F/ D 63 D 71 D 80	120	80	10	100	3,0	124	96	90	36	211	365	398	102	150	-	40	98	7	Pg 11	Pg 11	22	36	50	24,5	6	M 8	EFB 1 EFB 2 EFB 2	
	140	95	10	115	3,0	140	101			226	360	420		160	-	40	111	9										
	160	110	10	130	3,5	168	108			261	415	455		170	-	40	123	9										
D 90 S D 90 L						178	134			273	427	484			-	58	128											EFB 3 EFB 3
						178	134			296	452	509			-	58	128											EFB 3 EFB 3
						195	142			342	507	565			232	58	138											EFB 3 ZFB 40
G 100 F/ D 63 D 71 D 80	140	95	12	115	3,0	124	96	100	42	211	376	409	113	170	-	40	98	9	Pg 11	Pg 11	25	42	60	28,0	8	M 10	EFB 1 EFB 2 EFB 2	
	160	110	12	130	3,5	140	101			226	391	431		180	-	40	111	9										
	200	130	12	165	3,5	168	108			261	426	466		200	-	40	123	11	Pg 16	Pg 16								EFB 3 EFB 3
D 90 S D 90 L						178	134			273	438	495			-	58	128											EFB 3 EFB 3
						178	134			298	463	520			-	58	128											EFB 3 EFB 3
						195	142			342	507	565			232	58	138											EFB 3 ZFB 40
G 112 F/ D 71 D 80	180	110	12	130	3,5	140	101	112	58	225	415	455	128	192	-	40	111	9	Pg 11	Pg 11	30	58	90	33,0	8	M 10	EFB 2 EFB 2	
	200	130	12	165	3,5	158	108			261	451	491		212	-	40	123	11										
	250	160	16	215	4,0	178	134			272	462	519		237	-	58	128	14	Pg 16	Pg 16								EFB 3 EFB 3
D 90 S D 90 L						178	134			297	487	544			-	58	128											EFB 3 EFB 3
						178	134			297	487	544			-	58	128											EFB 3 EFB 3
						195	142			341	531	588			244	58	138											EFB 3 ZFB 40 ZFB 40 ZFB 60
D 100, D 112						195	142			341	531	588			244	58	138											EFB 3 ZFB 40 ZFB 40 ZFB 60
						219	152			362	552	638			265	58	140											ZFB 40 ZFB 60
						219	152			401	591	676			265	58	140											ZFB 40 ZFB 60
D 1/132 Sa						219	152			362	552	638			265	58	140											ZFB 40 ZFB 60
						219	152			401	591	676			265	58	140											ZFB 40 ZFB 60
						219	152			401	591	676			265	58	140											ZFB 40 ZFB 60
G 132 F/ D 71 D 80	200	130	16	165	3,5	140	101	132	58	226	439	479	145	232	-	40	111	11	Pg 11	Pg 11	35	58	90	38,0	10	M 12	EFB 2 EFB 2	
	250	180	16	215	4,0	158	108			261	474	514		257	-	40	123	14										
	300	230	20	265	4,0	178	134			273	486	543		282	-	58	128	14	Pg 16	Pg 16								EFB 3 EFB 3
D 90 S D 90 L						178	134			296	511	568			-	58	128											EFB 3 EFB 3
						178	134			296	511	568			-	58	128											EFB 3 EFB 3
						195	142			342	555	613			264	58	138											EFB 3 ZFB 40
D 100, D 112						195	142			342	555	613			264	58	138											EFB 3 ZFB 40
						219	152			362	575	662			265	58	140											ZFB 40 ZFB 60
						219	152			401	614	700			285	58	140											ZFB 40 ZFB 60
D 1/132 Sa						219	152			401	614	700			285	58	140											ZFB 40 ZFB 60
						219	152			401	614	700			285	58	140											ZFB 40 ZFB 60
						219	152			401	614	700			285	58	140											ZFB 40 ZFB 60
D 1/132 Sb						219	152			401	614	700			285	58	140											ZFB 40 ZFB 60
						219	152			401	614	700			285	58	140											ZFB 40 ZFB 60
						219	152			401	614	700			285	58	140											ZFB 40 ZFB 60
D 132 M						270	214			438	651	760			320	115	165		Pg 21	Pg 21								ZFB 60 ZFB 150
						270	214			438	651	760			320	115	165											ZFB 60 ZFB 150
						270	214			468	681	790			320	115	165											ZFB 60 ZFB 150
D 1/160 M						270	214			468	681	790			320	115	165											ZFB 60 ZFB 150
						270	214			468	681	790			320	115	165											ZFB 60 ZFB 150
						270	214			468	681	790			320	115	165											ZFB 60 ZFB 150