



Aluminiumflatväxel typ FGA1353/1354.4

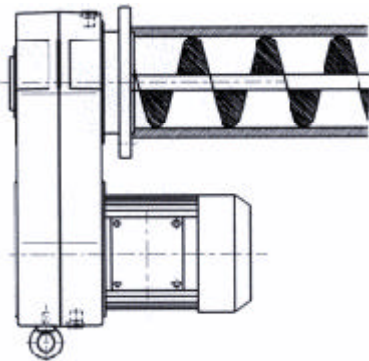


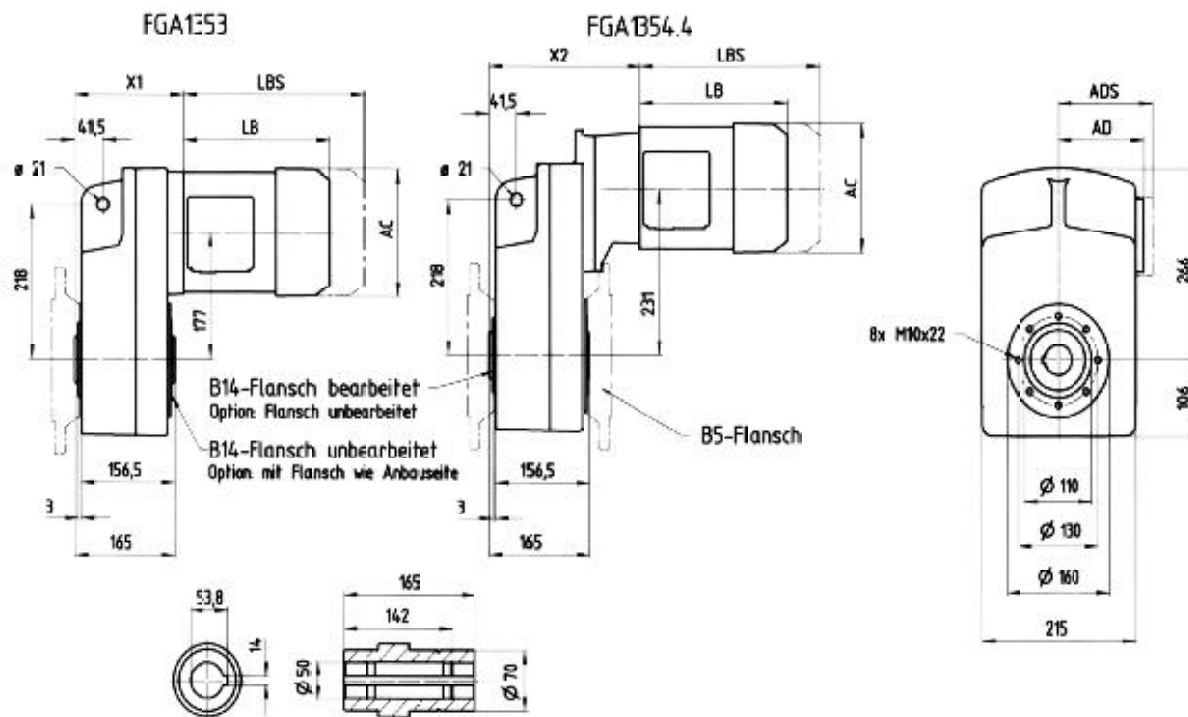
Produktbeskrivning

Flatväxel i tryckgjuten aluminium med inbyggd motor.
Max utgående moment: 1350 Nm
Motoreffekt: 0.09 - 5.5 kW
Håaxel: 50 mm
Utväxlingar:
3-steg (1353) $i = 37.4-217$
4 steg med förlängt axelavstånd (1354.4) $i = 255-2022$

Fördelar

- lägre vikt - lägre transportkostnad, enklare montage
- högre totalverkningsgrad - lägre energikostnad
- korrosionsbeständig - lackering är inte nödvändig
- kompakt byggform - mindre plastbehov
- större axelavstånd - bättre inbyggnadsmöjlighet
- höga utväxlingar - lägre varvtal
- många inbyggnadsmöjligheter - flexibel konstruktion





Mått (mm)

Typ	Motor	X1	X2	AC	AD	ADS ¹	LB	LBS ²	LBS ²
FGA1353 3-steps	D71	156		139	101	116	172.5	212.5	227
	D80	165		158	108	123	199	239	266.5
	D90S	165		177	122	134	211.5	268	288.5
	D90L	165		177	122	134	236.5	293	313.5
	D100	190		196	130	142	276	332.5	372
FGA1354.4 4-steps	D71		222	139	101	116	172.5	212.5	227
	D80		231	158	108	123	199	239	266.5
	D90S		231	177	122	134	211.5	268	288.5
	D90L		231	177	122	134	236.5	293	313.5

Utväxlingar

FGA1353	3-steps	36.92, 47.31, 55.46, 70.9, 91.75, 110.3, 136.7, 166.8, 217.4
FGA1354.4	4-steps	255, 322.8, 424.2, 537.7, 641.6, 836.3, 1026, 1265, 1649, 2022

Optioner (andra vid förfrågan)

B5-fläns, Hålxaxel 35mm, Givare (TTL, HTL, SinCos mit 1024 pulser)
UL, CSA utförande

1) Uttagslåda i aluminium

2) Bromsmotor EFB upp till 25Nm eller ZFB upp till 60 Nm