

Frabil MDP (Modular Drive Platform) innebär ett nytänkande när det gäller drivning och styrning av elektriska motorer. Förutom varvtalsreglering ersätter den bla reläer, timer, räknare, tidur. Frabil MDP ersätter PLC eller andra styrutrustningar i mellanstora till stora serier.

På detta sätt erbjuds en anpassad drivutrustning som innehåller de funktioner som krävs för det specifika driftsfallet. Inkoppling, injustering och handhavande förenklas genom att endast de driftsparametrar som är aktuella är tillgängliga för användaren.

Frabil MDP består av en kraftdel i olika effektklasser, anpassade efter normstorlek på standard elmotor, och en styrdel.

Kraftdelen styr en elmotor och har mycket god anpassningsbarhet till olika motortyper och driftsförhållande. Kraftdelen behöver normalt inte anpassas men vid behov kan dock speciallösningar tas fram.

Styrdelen monterar i samma låda som kraftdelen vilket gör att MDP tar liten plats.

För enkel kontroll och parameterinställning kan MDP kompletteras med en display internt i kraftdelen eller i extern enhet.

Styrdel

MDP Classic

Den enklaste styrdelen för varvtalsreglering. Motorfrekvens och fel indikeras på tvåsiffrorsdisplay.

Tillgängliga parametar, min/max-varvtal, acceleration/retardation Sker analogt via trimpotentiometrar, varvtalsinställning sker via extern potentiometer alternativt 0-10V/4-20mA ingång.

MDP Classic behöver ej kompletteras med displayenhet då alla inställningsmöjligheter finns tillgängliga på kortet.

MDP IO

Programmerbar IO modul med totalt 24 stk IO -10 stk analoga in alt. digitala in, 4 stk analoga utgångar, 7 stk digitala in- alt. reläutgångar. Kommunikationsport för Modbus, Profibus eller CAN.

Expansionsmöjlighet med MDP IO extension för ytterligare 8 reläutgångar.

MDP pressure

För tryck och/eller temperaturstyrning av fläkt/pump drifter. Inbyggd tryckgivare men även för extern tryckgivare. Innehåller funktion för årstidsanpassad temperaturreglering. Kommunikationsport för Modbus, Profibus eller CAN.

Kraftdel

MDP Mini 1 x 230V matning

Axeleffekt (kW)	0.18	0.25	0.37
Märkström (A)	1.1	1.5	2.0
Max kont.ström (A)	1.2	1.65	2.2
Försäkring (A)	6	6	6

MDP 3P 3x400V matning

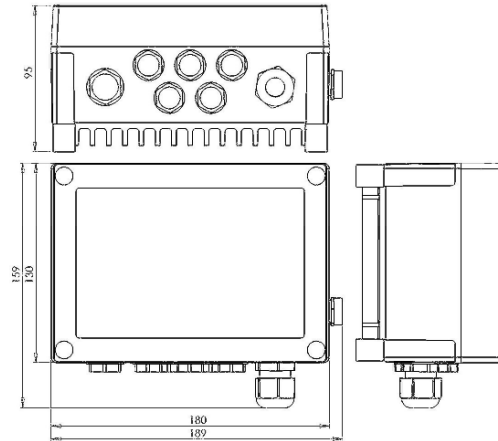
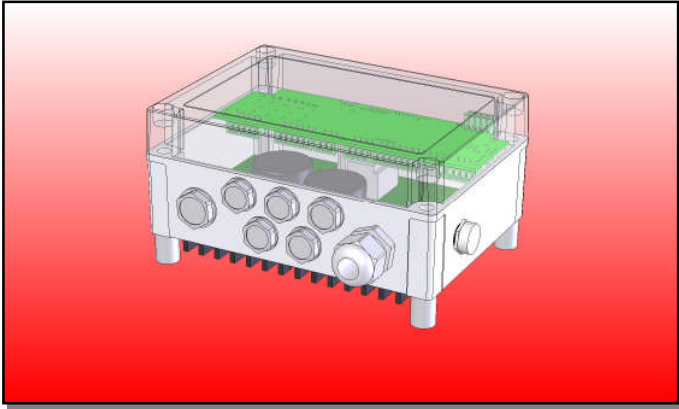
Axeleffekt (kW)	0.37	0.55	0.75	1.1	1.5	2.2	3.0
Märkström (A)	1.1	1.8	2.4	3.3	4	6.0	8
Max kont.ström (A)	1.2	2.0	2.7	3.6	4.4	6.5	8.8
Försäkring (A)	10	10	10	10	10	16	16

Omgivningstemperatur: -30 till +40°C vid full effekt och högsta switchfrekvens.

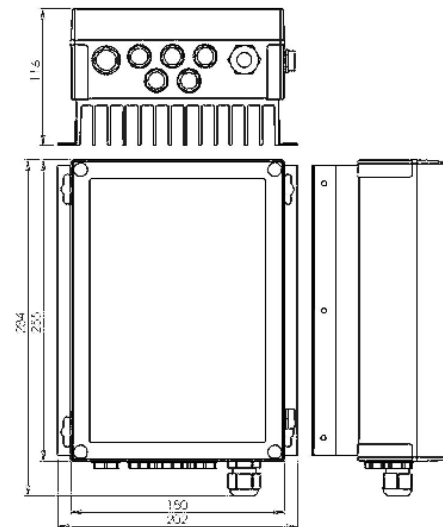
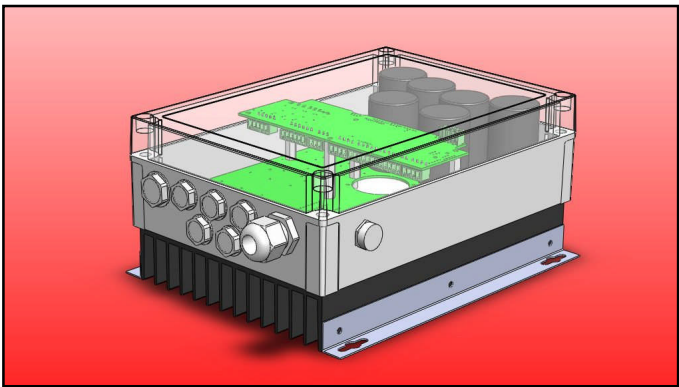
Switchfrekvenser: 6.8kHz, 13.6kHz

Måttskisser

MDP-mini



MDP-3P



MDP-display

