

FKP-R

230V/24VDC

Tryckregulator och temperaturregulator

- allt i en enhet med klartextdisplay -



Egenskaper

- Tydlig och självinstruerande klartextdisplay – Svenska och Engelska som språk.
- IP54 kapsling – tål att sitta utomhus.
- Tidursfunktion – för att stänga av fläkt, veckoschema, forcering, med mera.
- Modbus-kommunikation.
- Temperaturgivare för temperaturkompenserad tryckreglering.
- Inbyggd tryckgivare.
- 2 digitala ingångar.
- Analog ingång för hysteresstyrning via extern givare - för att stänga av fläkt och forcering av tryck eller fast signal via t.ex. CO2 givare eller brandgas-sensor.
- Larmrelä – valbara inställningar.
- Larmlogg – för en rad olika parametrar.
- Drifttidslogg.
- Reglerområde: 0-1000 Pa, med tillval för upp till 30 000Pa.
- Ställbar reglerhastighet.
- Injusteringsläge med valbar låst styrsignal.
- Made in Sweden by *Frabil EI AB*.



TEKNISKA DATA

Specifikation: FKP-R
Strömförsörjning: 230VAC / 24VDC
Temperaturklass: -30 - +40°C

Vid krav på extremare temperaturförhållande kontakta tillverkaren.

Kapslingsklass: IP54
Utgångar: 4-20mA/0-20mA,
10V referens
Ingångar: 2st 0-10V
Alternativt 4-20mA med externt motstånd,
2st 24V digital,
Analog NTC, PT1000

Kabelanslutning: Förskruvning (ingår):
Plast 1st M16x1,5,
Plast 2st M12x1,5

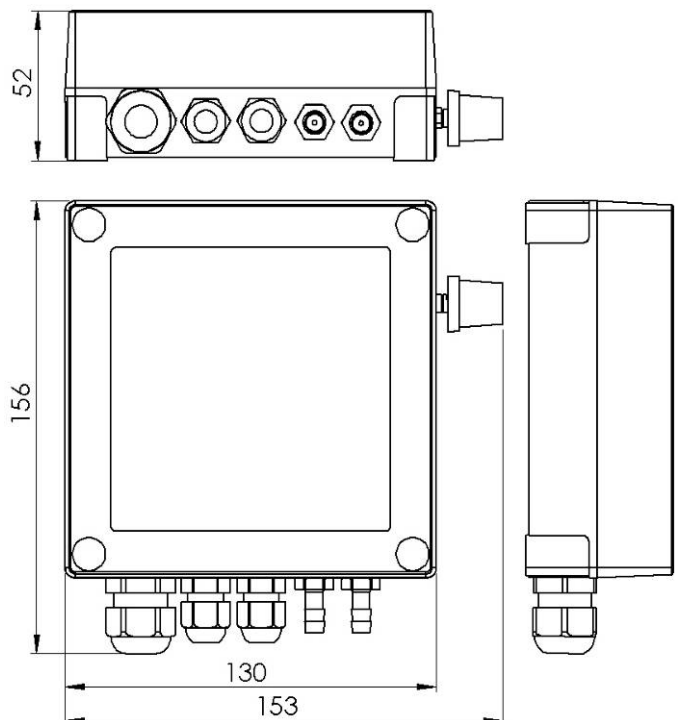
Trycksensor (intern): ±1000Pa
(1Pa upplösning)

Tryckknipplar: 2st 5mmØ
Larmrelä: 250VAC, 8A

Dimensioner: 156 x 153 x 52mm
Vikt: 0.4kg

Tillval:

Trycksensor (intern): 2500/5000/30000Pa
Tempgivare: NTC10
Tidur: Realtidsklocka, inbyggd
Kommunikation: MODBUS



PASSIVA TEMPERATURGIVARE

Specifikation: 4FKP-R-T2
Givarelement: NTC 10kohm
Temperaturområde: -39 - +50°C
Kapsling: Plast
Kapslingsklass: IP54, kabelförskruvning nedåt
Kabelanslutning: 2,1m PVC kabel
2ledare x 0,5mm²
Dimensioner: 100 x 100 x 38mm



Frabil El AB

www.frabil.se

040-287090

Bjurögatan 38, 211 24 Malmö

