

# ASG 06 | ASG 10 | ASG 13 Stirnradgetriebe Spur gear



- Wartungsfrei
- Wellendurchmesser von 8 mm bis 12 mm, Länge bis zu 200 mm
- Kundenspezifische Wellenausführung lieferbar
- Geräuscharme Ausführung
- Gehäuse in Kunststoff und Metall
- ATEX-Zulassung
- Getriebefett mit Lebensmittelzulassung
- Sonderausführungen möglich nach Kundenwunsch
- Schutzart IP 40 – 65
- Belastbar bis 16 Nm
- Kombinierbar mit Synchron-, Gleichstrom- und Schrittmotoren
- Maintenance-free
- Shaft diameter from 8 mm to 12 mm, length up to 200 mm
- Customized shaft execution available
- Noiseless execution
- Housing in plastic and metal
- ATEX-permission
- Gear fat with food permission
- Special executions possible after customer request
- Protection class IP 40 - 65
- Loadable up to 16 Nm
- Combinably with synchronous, direct current and stepper motor

**Ausführung:**  
**Execution:**

Metall  
Metal

Kunststoff  
Plastic

Synchronmotor  
Synchronous motors

Schrittmotor  
Stepping motors

Gleichstrommotor  
constant-speed servomotors

ATEX  
ATEX

## ASG 06 | ASG 10 | ASG 13

\*weitere Übersetzungen auf Anfrage  
\*further translations on request

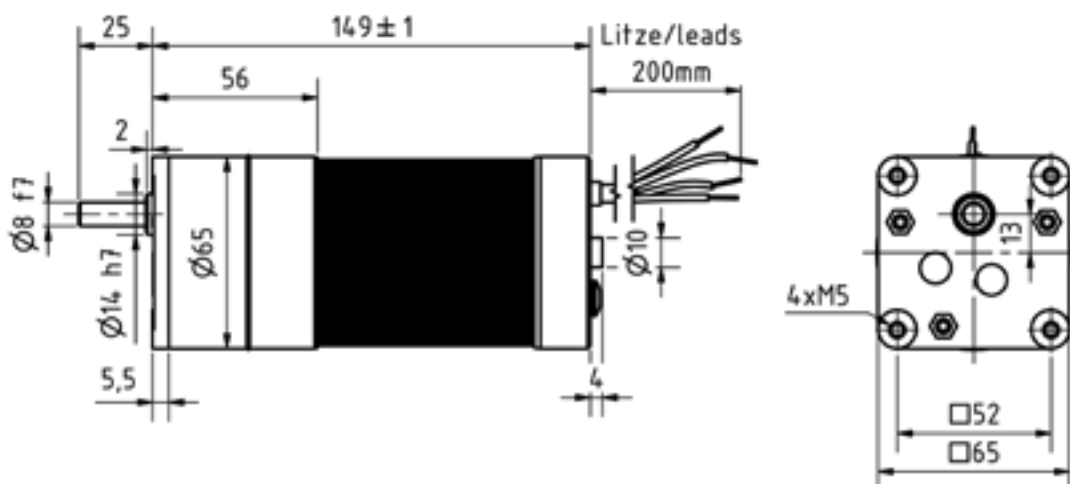
Stufen Stages		2	3	4	5
Wirkungsgrad Efficiency	n	0,85	0,78	0,72	0,66
Getriebeübersetzung* Gear transmission*	i	5 - 20	25 - 83,33	100 - 333,33	500 - 1333

## ASG

Getriebe-Typ Gearbox-type		ASG 06	ASG 10	ASG 13
Dauerwechsellast max. Permanent alternating load max.	N-m	6	10	13
Kurzzeitbelastung Short-time loading	N-m	8	13	16
zulässige Radiallast Max. radial shaft load	N	60	60	60
zulässige Axiallast Max. axial shaft load	N	80	80	80

Litzenausführung 149 mm, Klemmkastenausführung 33 mm länger Leads execution 149 mm, Terminal box execution 33 mm longer

Beispielausführung  
Example execution



ASM 86 mit ASG 10