

Typ/Type SN 9 F

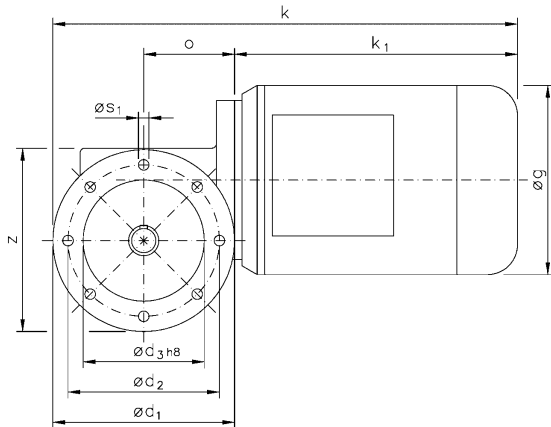
Drehstrom Schneckengetriebe-Motoren Worm gear drives with three-phase motors

IP 54, 230/400 V, 50 Hz



Motor und Getriebe in Kugellagerung, Schnecken gehärtet und geschliffen, Schneckenräder aus Sonderbronze.
Ball bearings for motor and gear; worms hardened and ground; wormwheel made of special bronze alloy.

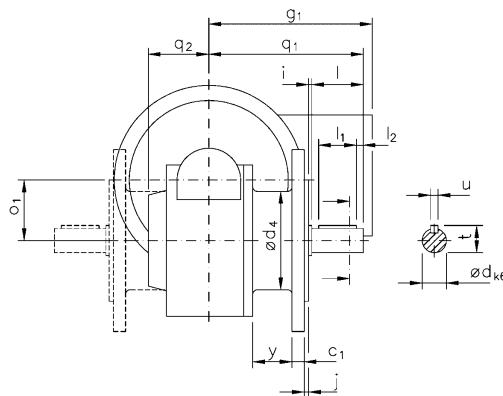
Belastbarkeit der Abtriebswelle Loading capacity of the output shaft	
radial/radially	500 N
axial/axially	250 N



Maße ohne Toleranzangabe sind unverbindlich!
Dimensions without tolerances are not binding!

Auch als Flanschglocke lieferbar!
Also available as a flanged cone!

Andere Wellenmaße auf Anfrage!
Other shaft dimensions on request!



Watt	Befestigungsmaße/Mounting dimensions							Raummaße/Outline dimensions										Wellenmaße/Shaft dimensions						
	c ₁	ød ₁	ød ₂	ød ₃	ød ₄	j	øS ₁	øg	g ₁	k	k ₁	o	o ₁	q ₁	q ₂	y	z	ød	i	l	l ₁	l ₂	t	u
120/180	8	120	100	80	65	3	7	125	108	312	192	60	40	102	40	25	121	16	1	35	25	5	18	5
250/370	8	120	100	80	65	3	7	140	114	337	217	60	40	102	40	25	121	16	1	35	25	5	18	5

Getriebedaten / Technical data of the gear

Untersetzung i / Gear reduction i	80	75	70	60	50	44	40	30	25	20	15	12	10	8	7
max. zul. Drehmoment / max. permissible torque (Nm)	24	23	29	23	32	33	34	36	29	35	34	30	35	33	35

Motordaten / Technical data of the motor	120 Watt, 1400 Upm/rpm Gew. ca. 6,5 kg, ca. 0,5 A bei 400 V/weight approx. 6,5 kg; approx. 0,5 A at 400 V Preis-Nr./Price No.: D 917														
Getriebedrehzahl / Gear rotation speed (1/min)	18	19	20	23	28	32	35	47	56	70	93	117	140	175	207
eff. Drehmoment / Eff. torque (Nm)	20	17	21	14	18	13	15	13	11	10	8,0	6,6	6,1	4,9	4,3

Motordaten / Technical data of the motor	180 Watt, 1400 Upm/rpm Gew. ca. 6,9 kg, ca. 0,7 A bei 400 V/weight approx. 6,9 kg; approx. 0,7 A at 400 V Preis-Nr./Price No.: D 918														
Getriebedrehzahl / Gear rotation speed (1/min)	18	19	20	23	28	32	35	47	56	70	93	117	140	175	207
eff. Drehmoment / Eff. torque (Nm)	29	25	32	21	27	20	23	20	17	15	12	10	9,1	7,4	6,5

Motordaten / Technical data of the motor	250 Watt, 1400 Upm/rpm Gew. ca. 8,2 kg, ca. 0,8 A bei 400 V/weight approx. 8,2 kg; approx. 0,8 A at 400 V Preis-Nr./Price No.: D 919														
Getriebedrehzahl / Gear rotation speed (1/min)	18	19	20	23	28	32	35	47	56	70	93	117	140	175	207
eff. Drehmoment / Eff. torque (Nm)	41	35	44	30	38	28	31	27	23	21	17	14	13	10	9,0

Motordaten / Technical data of the motor	370 Watt, 1400 Upm/rpm Gew. ca. 9,2 kg, ca. 1,4 A bei 400 V/weight approx. 9,2 kg; approx. 1,4 A at 400 V Preis-Nr./Price No.: D 920														
Getriebedrehzahl / Gear rotation speed (1/min)	18	19	20	23	28	32	35	47	56	70	93	117	140	175	207
eff. Drehmoment / Eff. torque (Nm)	61	51	65	44	56	41	46	40	34	32	25	20	19	15	13

■ Nicht über max. zul. Drehmoment belasten! / Do not load above the max. permissible torque!

**Bitte machen Sie bei Ihrer Bestellung folgende Angaben:
Please include the following specifications with your order:**

Klemmkastenstellung
Terminal box position

A B C D

Wellen- bzw. Flanschstellung
Shaft resp. flange position

1 2

Kontakt:

RUHRGETRIEBE KG

H. Pferdenges

Am Förderturm 29

D - 45472 Mülheim an der Ruhr
Germany

Tel: +49 (0)2 08 – 78 06 80

Fax: +49 (0)2 08 – 49 80 00 oder 49 84 59

info@ruhrgetriebe.de

www.ruhrgetriebe.de



**Übersicht und technische Angaben weiterer RGM Getriebe
Overview and technical specifications of further RGM geared motors**