

# Typ/Type SN 9 BN

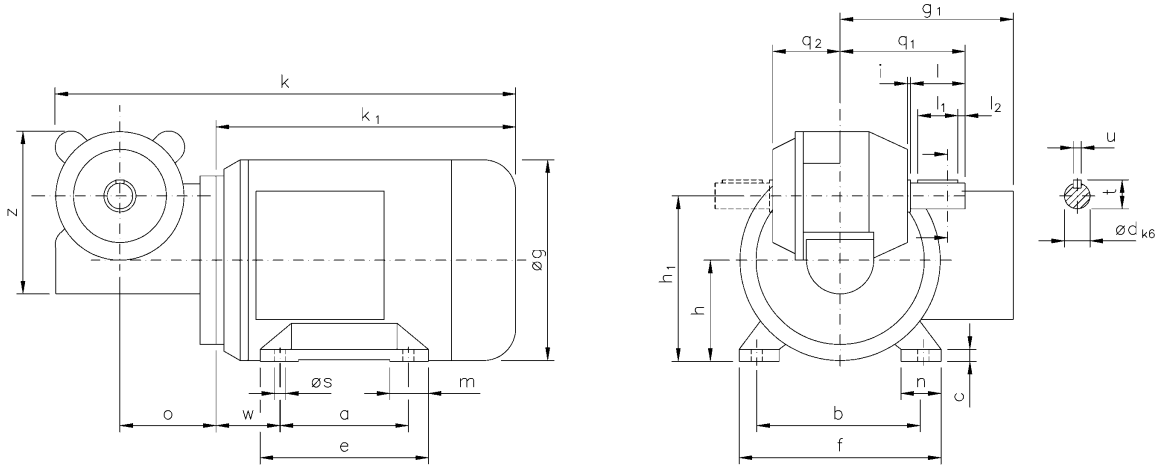
## Drehstrom Schneckengetriebe-Motoren Worm gear drives with three-phase motors

IP 54, 230/400 V, 50 Hz



Motor und Getriebe in Kugellagerung, Schnecken gehärtet und geschliffen, Schneckenräder aus Sonderbronze.  
Ball bearings for motor and gear; worms hardened and ground; wormwheel made of special bronze alloy.

Belastbarkeit der Abtriebswelle Loading capacity of the output shaft	
radial/radially	500 N
axial/axially	250 N



Maße ohne Toleranzangabe sind unverbindlich!  
Dimensions without tolerances are not binding!

Andere Wellenmaße auf Anfrage!  
Other shaft dimensions on request!

Watt	Befestigungsmaße/Mounting dimensions						Raummaße/Outline dimensions						Wellenmaße/Shaft dimensions													
	a	b	c	e	f	h	h <sub>1</sub>	m	n	ø <sub>s</sub>	w	ø <sub>g</sub>	g <sub>1</sub>	k	k <sub>1</sub>	o	q <sub>1</sub>	q <sub>2</sub>	z	ø <sub>d</sub>	i	l	l <sub>1</sub>	l <sub>2</sub>	t	u
120/180	80	100	7,5	105	126	63	103	/	25	7	40	125	108	292,5	192	60	78	42	101,5	16	1	35	25	5	18	5
250/370	90	112	8	115	145	71	111	24	29	7	45	140	114	317,5	217	60	78	42	101,5	16	1	35	25	5	18	5

## Getriebedaten / Technical data of the gear

Untersetzung i / Gear reduction i	80	75	70	60	50	44	40	30	25	20	15	12	10	8	7
max. zul. Drehmoment / max. permissible torque (Nm)	24	23	29	23	32	33	34	36	29	35	34	30	35	33	35

Motordaten / Technical data of the motor	120 Watt, 1400 Upm/rpm Gew. ca. 6,8 kg, ca. 0,5 A bei 400 V/weight approx. 6,8 kg; approx. 0,5 A at 400 V Preis-Nr./Price No.: D 901														
Getriebedrehzahl / Gear rotation speed (1/min)	18	19	20	23	28	32	35	47	56	70	93	117	140	175	207
eff. Drehmoment / Eff. torque (Nm)	20	17	21	14	18	13	15	13	11	10	8,0	6,6	6,1	4,9	4,3

Motordaten / Technical data of the motor	180 Watt, 1400 Upm/rpm Gew. ca. 7,2 kg, ca. 0,7 A bei 400 V/weight approx. 7,2 kg; approx. 0,7 A at 400 V Preis-Nr./Price No.: D 902														
Getriebedrehzahl / Gear rotation speed (1/min)	18	19	20	23	28	32	35	47	56	70	93	117	140	175	207
eff. Drehmoment / Eff. torque (Nm)	29	25	32	21	27	20	23	20	17	15	12	10	9,1	7,4	6,5

Motordaten / Technical data of the motor	250 Watt, 1400 Upm/rpm Gew. ca. 8,5 kg, ca. 0,8 A bei 400 V/weight approx. 8,5 kg; approx. 0,8 A at 400 V Preis-Nr./Price No.: D 903														
Getriebedrehzahl / Gear rotation speed (1/min)	18	19	20	23	28	32	35	47	56	70	93	117	140	175	207
eff. Drehmoment / Eff. torque (Nm)	41	35	44	30	38	28	31	27	23	21	17	14	13	10	9,0

Motordaten / Technical data of the motor	370 Watt, 1400 Upm/rpm Gew. ca. 9,5 kg, ca. 1,4 A bei 400 V/weight approx. 9,5 kg; approx. 1,4 A at 400 V Preis-Nr./Price No.: D 904														
Getriebedrehzahl / Gear rotation speed (1/min)	18	19	20	23	28	32	35	47	56	70	93	117	140	175	207
eff. Drehmoment / Eff. torque (Nm)	61	51	65	44	56	41	46	40	34	32	25	20	19	15	13

■ Nicht über max. zul. Drehmoment belasten! / Do not load above the max. permissible torque!

**Bitte machen Sie bei Ihrer Bestellung folgende Angaben:  
Please include the following specifications with your order:**

	Getriebebestellung Drive position			
<b>A</b>	<b>B</b>	<b>C</b>	<b>D</b>	
Wellenstellung Shaft position				
	<b>1</b>	<b>1 &amp; 2</b>	<b>2</b>	

**Kontakt:**

**RUHRGETRIEBE KG**

H. Pferdenges

Am Förderturm 29

D - 45472 Mülheim an der Ruhr  
Germany

Tel: +49 (0)2 08 – 78 06 80

Fax: +49 (0)2 08 – 49 80 00 oder 49 84 59

[info@ruhrgetriebe.de](mailto:info@ruhrgetriebe.de)

[www.ruhrgetriebe.de](http://www.ruhrgetriebe.de)



**Übersicht und technische Angaben weiterer RGM Getriebe  
Overview and technical specifications of further RGM geared motors**