

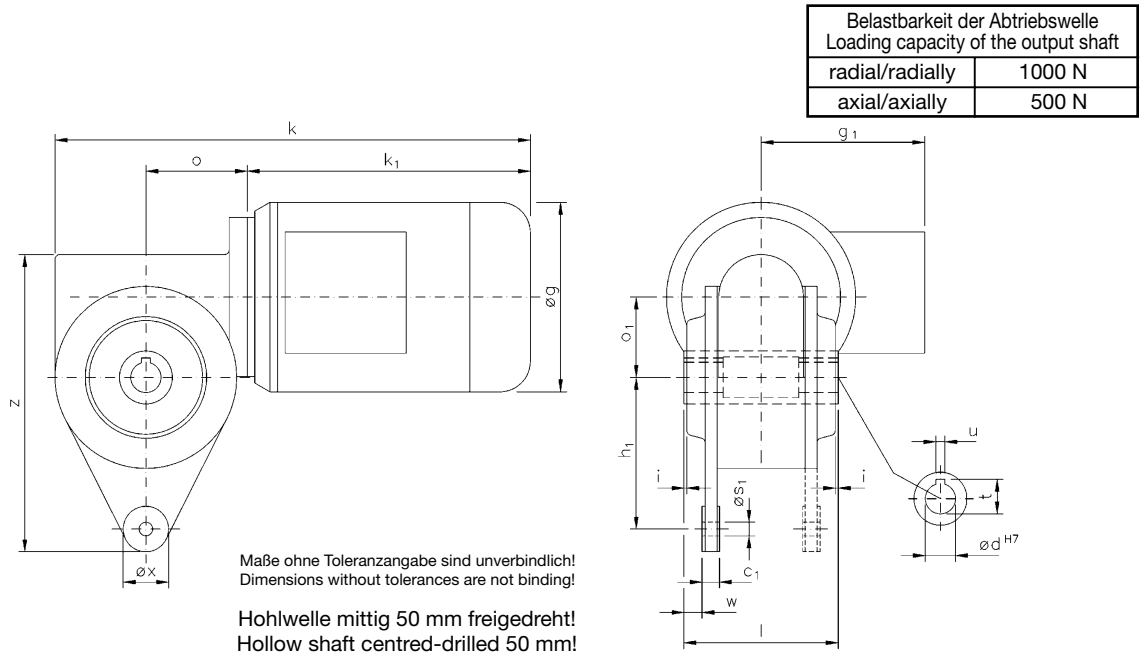


Drehstrom Schneckengetriebe-Motoren Worm gear drives with three-phase motors

Typ/Type SN 8 DSH

IP 54, 230/400 V, 50 Hz

Motor und Getriebe in Kugellagerung, Schnecken gehärtet und geschliffen, Schneckenräder aus Sonderbronze.
Ball bearings for motor and gear; worms hardened and ground; wormwheel made of special bronze alloy.



Watt	Befestigungsmaße/Mounting dimensions					Raummaße/Outline dimensions								Wellenmaße/Shaft dimensions					
	c ₁	h ₁	øS ₁	w		øg	g ₁	k	k ₁	o	o ₁	x	z	ød	i	l	t	u	
180	11	100	9	12		125	108	319	192	67	53	30	196	20	1	100		22,8	6
250/370/ 550	11	100	9	12		140	114	344	217	67	53	30	196	20	1	100		22,8	6

Getriebedaten / Technical data of the gear

Untersetzung i / Gear reduction i	75	60	50	38	30	25	21	15	10	7	5
max. zul. Drehmoment / max. permissible torque (Nm)	59	66	72	81	93	101	113	90	93	81	54

Motordaten / Technical data of the motor	180 Watt, 1400 Upm/rpm Gew. ca. 8,3 kg, ca. 0,7 A bei 400 V/weight approx. 8,3 kg; approx. 0,7 A at 400 V Preis-Nr./Price No.: D 837										
Getriebedrehzahl / Gear rotation speed (1/min)	19	23	28	37	47	56	67	93	145	210	295
eff. Drehmoment / Eff. torque (Nm)	27	25	23	21	18	17	15	12	8,8	6,4	4,8

Motordaten / Technical data of the motor	250 Watt, 1400 Upm/rpm Gew. ca. 9,6 kg, ca. 0,8 A bei 400 V/weight approx. 9,6 kg; approx. 0,8 A at 400 V Preis-Nr./Price No.: D 838										
Getriebedrehzahl / Gear rotation speed (1/min)	19	23	28	37	47	56	67	93	145	210	295
eff. Drehmoment / Eff. torque (Nm)	37	35	32	29	26	23	20	17	12	8,9	6,6

Motordaten / Technical data of the motor	370 Watt, 1400 Upm/rpm Gew. ca. 10,6 kg, ca. 1,2 A bei 400 V/weight approx. 10,6 kg; approx. 1,2 A at 400 V Preis-Nr./Price No.: D 839										
Getriebedrehzahl / Gear rotation speed (1/min)	19	23	28	37	47	56	67	93	145	210	295
eff. Drehmoment / Eff. torque (Nm)	55	51	48	43	38	35	30	25	18	13	10

Motordaten / Technical data of the motor	550 Watt, 1400 Upm/rpm Gew. ca. 10,6 kg, ca. 1,75 A bei 400 V/weight approx. 10,6 kg; approx. 1,75 A at 400 V Preis-Nr./Price No.: D 840										
Getriebedrehzahl / Gear rotation speed (1/min)	19	23	28	37	47	56	67	93	145	210	295
eff. Drehmoment / Eff. torque (Nm)	82	77	71	64	56	52	45	38	27	20	15

☐ Nicht über max. zul. Drehmoment belasten! / Do not load above the max. permissible torque!

**Bitte machen Sie bei Ihrer Bestellung folgende Angaben:
Please include the following specifications with your order:**

Klemmkastenstellung
Terminal box position

A B C D

Seite der Drehmomentstütze
Side of torque bracket

1 2

Position der Drehmomentstütze
Position of the torque bracket

I II III

Kontakt:

RUHRGETRIEBE KG

H. Pferdenges

Am Förderturm 29

D - 45472 Mülheim an der Ruhr
Germany

Tel: +49 (0)2 08 – 78 06 80

Fax: +49 (0)2 08 – 49 80 00 oder 49 84 59

info@ruhrgetriebe.de

www.ruhrgetriebe.de



**Übersicht und technische Angaben weiterer RGM Getriebe
Overview and technical specifications of further RGM geared motors**