



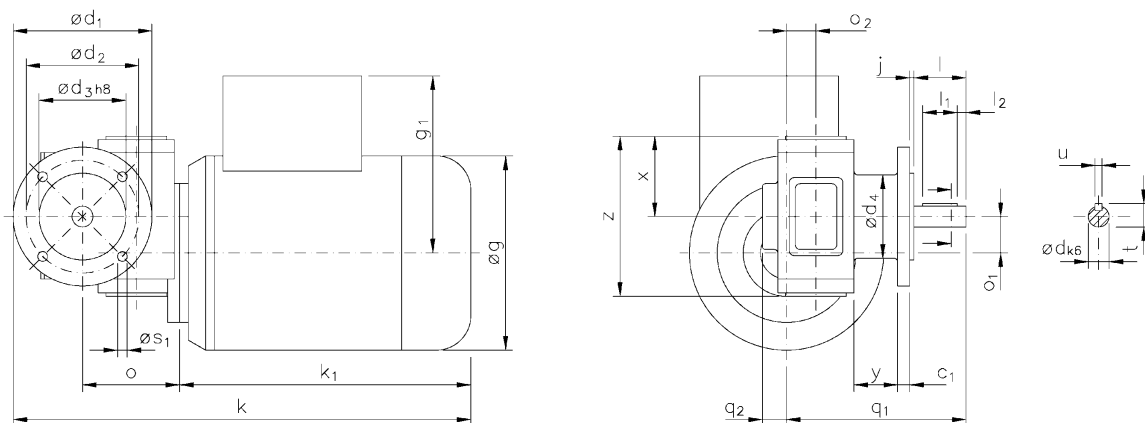
Drehstrom Schneckengetriebe-Motoren Worm gear drives with three-phase motors

Typ/Type SN 6 F

IP 54, 230/400 V, 50 Hz

Motor und Getriebe in Kugellagerung, Schnecken gehärtet und geschliffen, Schneckenräder aus Sonderbronze.
Ball bearings for motor and gear; worms hardened and ground; wormwheel made of special bronze alloy.

| Belastbarkeit der Abtriebswelle Loading capacity of the output shaft | |
|---|------|
| radial/radially | 80 N |
| axial/axially | 30 N |



Maße ohne Toleranzangabe sind unverbindlich!
Dimensions without tolerances are not binding!

Auch möglich: $\varnothing s_1 = M6$
Also possible: $\varnothing s_1 = M6$

Andere Wellenmaße auf Anfrage!
Other shaft dimensions on request!

| Watt | Befestigungsmaße/Mounting dimensions | | | | | | | Raummaße/Outline dimensions | | | | | | | | | | | Wellenmaße/Shaft dimensions | | | | | | |
|--------|--------------------------------------|-------|-------|-------|-------|-----|-------------------|-----------------------------|-------|-----|-------|-----|-------|-------|-------|-------|------|-----|-----------------------------|-----------------|-----|-------|-------|------|-----|
| | c_1 | d_1 | d_2 | d_3 | d_4 | j | $\varnothing s_1$ | $\varnothing g$ | g_1 | k | k_1 | o | o_1 | o_2 | q_1 | q_2 | x | y | z | $\varnothing d$ | l | l_1 | l_2 | t | u |
| 45 | 7 | 80 | 65 | 50 | 48 | 2,5 | 5,5 | 107 | 87 | 218 | 122 | 56 | 21 | 17 | 103,5 | 14 | 46,3 | 25 | 92,3 | 12 | 30 | 20 | 5 | 13,5 | 4 |
| 90/120 | 7 | 80 | 65 | 50 | 48 | 2,5 | 5,5 | 112 | 102 | 264 | 168 | 56 | 21 | 17 | 103,5 | 14 | 46,3 | 25 | 92,3 | 12 | 30 | 20 | 5 | 13,5 | 4 |

Getriebedaten / Technical data of the gear

| Untersetzung i / Gear reduction i | 1520 | 1140 | 900 | 720 | 570 | 450 | 360 | 300 | 225 | 150 | 100 | 70 | 50 |
|---|------|------|-----|-----|-----|-----|-----|-----|-----|-----|-----|----|----|
| max. zul. Drehmoment / max. permissible torque (Nm) | 14 | 14 | 12 | 11 | 14 | 13 | 15 | 11 | 13 | 13 | 11 | 12 | 11 |

unbelüftet / unventilated:

| | | | | | | | | | | | | | | |
|---|---|-----|-----|-----|-----|-----|-----|-----|-----|-----|----|----|-----------------------------------|--|
| Motordaten / Technical data of the motor | 45 Watt, 1400 Upm/rpm Gew. ca. 3,9 kg, ca. 0,18 A bei 400 V/weight approx. 3,9 kg; approx. 0,18 A at 400 V | | | | | | | | | | | | Preis-Nr./Price No.: D 604 | |
| Getriebedrehzahl / Gear rotation speed (1/min) | 0,9 | 1,2 | 1,6 | 1,9 | 2,5 | 3,1 | 3,9 | 4,7 | 6,2 | 9,3 | 14 | 20 | 28 | |
| eff. Drehmoment / Eff. torque (Nm) | 60 | 67 | 54 | 43 | 48 | 36 | 31 | 26 | 26 | 20 | 14 | 11 | 8,0 | |
| Motordaten / Technical data of the motor | 90 Watt, 1400 Upm/rpm Gew. ca. 4,3 kg, ca. 0,45 A bei 400 V/weight approx. 4,3 kg; approx. 0,45 A at 400 V | | | | | | | | | | | | Preis-Nr./Price No.: D 605 | |
| Getriebedrehzahl / Gear rotation speed (1/min) | 0,9 | 1,2 | 1,6 | 1,9 | 2,5 | 3,1 | 3,9 | 4,7 | 6,2 | 9,3 | 14 | 20 | 28 | |
| eff. Drehmoment / Eff. torque (Nm) | 121 | 134 | 108 | 87 | 96 | 73 | 62 | 52 | 52 | 40 | 28 | 22 | 16 | |
| Motordaten / Technical data of the motor | 120 Watt, 2800 Upm/rpm Gew. ca. 4,3 kg, ca. 0,5 A bei 400 V/weight approx. 4,3 kg; approx. 0,5 A at 400 V | | | | | | | | | | | | Preis-Nr./Price No.: D 606 | |
| Getriebedrehzahl / Gear rotation speed (1/min) | 1,8 | 2,5 | 3,1 | 3,9 | 4,9 | 6,2 | 7,8 | 9,3 | 12 | 19 | 28 | 40 | 56 | |
| eff. Drehmoment / Eff. torque (Nm) | 97 | 104 | 84 | 68 | 73 | 55 | 47 | 39 | 38 | 29 | 21 | 16 | 12 | |

Nicht über max. zul. Drehmoment belasten! / Do not load above the max. permissible torque!

**Bitte machen Sie bei Ihrer Bestellung folgende Angaben:
Please include the following specifications with your order:**

Klemmkastenstellung
Terminal box position

A B C D

Kontakt:

RUHRGETRIEBE KG

H. Pferdenges

Am Förderturm 29

D - 45472 Mülheim an der Ruhr
Germany

Tel: +49 (0)2 08 – 78 06 80

Fax: +49 (0)2 08 – 49 80 00 oder 49 84 59

info@ruhrgetriebe.de

www.ruhrgetriebe.de



**Übersicht und technische Angaben weiterer RGM Getriebe
Overview and technical specifications of further RGM geared motors**