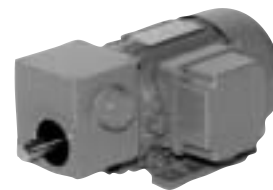


Typ/Type SN 4 B

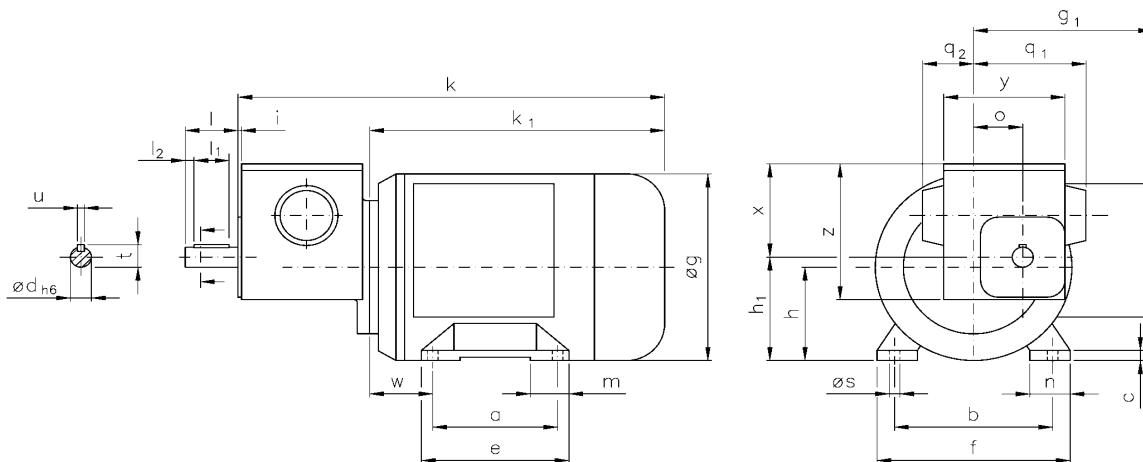
Drehstrom Schneckengetriebe-Motoren Worm gear drives with three-phase motors

IP 54, 230/400 V, 50 Hz



Motor und Getriebe in Kugellagerung, Schnecken gehärtet und geschliffen, Schneckenräder aus Sonderbronze.
Ball bearings for motor and gear; worms hardened and ground, wormwheel made of special bronze alloy.

Belastbarkeit der Abtriebswelle Loading capacity of the output shaft	
radial/radially	100 N
axial/axially	40 N



Maße ohne Toleranzangabe sind unverbindlich!
Dimensions without tolerances are not binding!

Andere Wellenmaße und Untersetzungen auf Anfrage!
Other shaft dimensions and gear reductions on request!

Watt	Befestigungsmaße/Mounting dimensions						Raummaße/Outline dimensions										Wellenmaße/Shaft dimensions											
	a	b	c	e	f	h	h ₁	m	n	ø s	w	ø g	g ₁	k	k ₁	o	q ₁	q ₂	x	y	z	ø d	i	l	l ₁	l ₂	t	u
45	90	80	7	110	100	56	62	30	34	6,6	14	107	87	197	122	28	64	30	56	70	81	12	2	30	20	5	13,5	4
90/120	71	90	6	90	110	56	62	22	23	6	36	112	102	243	168	28	64	30	56	70	81	12	2	30	20	5	13,5	4

Getriebedaten / Technical data of the gear

Untersetzung i / Gear reduction i	1500	1250	750	400	250	125	100	70	50	25	12,5
max. zul. Drehmoment / max. permissible torque (Nm)	7,1	6,1	7,1	7,4	7,1	7,8	6,1	7,1	7,8	7,8	7,8

unbelüftet / unventilated:

Motordaten / Technical data of the motor	45 Watt, 1400 Upm/rpm Gew. ca. 3,8 kg, ca. 0,18 A bei 400 V/weight approx. 3,8 kg; approx. 0,18 A at 400 V Preis-Nr./Price No.: D 404										
Getriebedrehzahl / Gear rotation speed (1/min)	0,9	1,1	1,9	3,5	5,6	11	14	20	28	56	112
eff. Drehmoment / Eff. torque (Nm)	61	49	42	28	24	15	12	10	8,2	4,6	2,4
00 Motordaten / Technical data of the motor	90 Watt, 1400 Upm/rpm Gew. ca. 4,2 kg, ca. 0,45 A bei 400 V/weight approx. 4,2 kg; approx. 0,45 A at 400 V Preis-Nr./Price No.: D 405										
Getriebedrehzahl / Gear rotation speed (1/min)	0,9	1,1	1,9	3,5	5,6	11	14	20	28	56	112
eff. Drehmoment / Eff. torque (Nm)	123	98	85	57	49	30	24	21	16	9,2	4,8
Motordaten / Technical data of the motor	120 Watt, 2800 Upm/rpm Gew. ca. 4,2 kg, ca. 0,5 A bei 400 V/weight approx. 4,2 kg; approx. 0,5 A at 400 V Preis-Nr./Price No.: D 406										
Getriebedrehzahl / Gear rotation speed (1/min)	1,9	2,2	3,7	7	11	22	28	40	56	112	224
eff. Drehmoment / Eff. torque (Nm)	98	79	68	43	37	22	18	15	12	6,6	3,4

■ Nicht über max. zul. Drehmoment belasten! / Do not load above the max. permissible torque!