



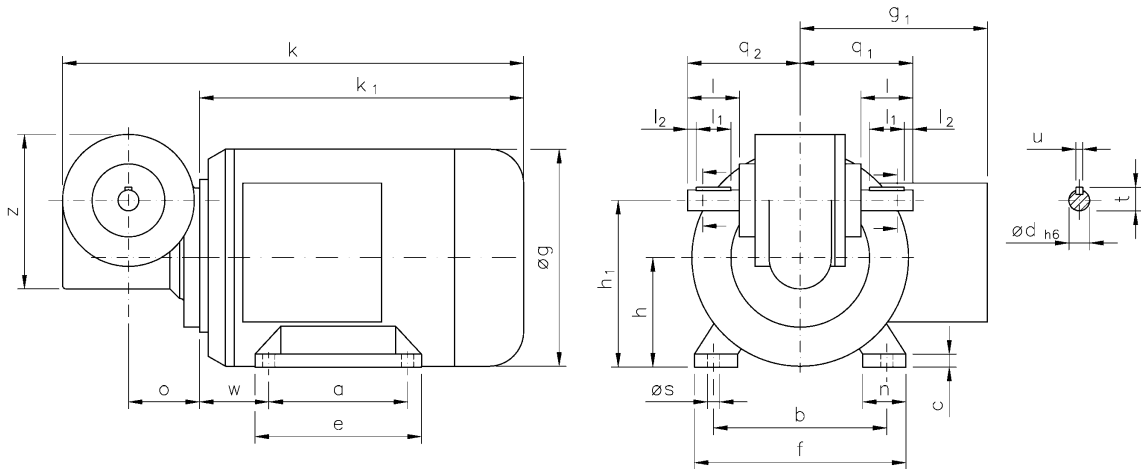
# Drehstrom Schneckengetriebe-Motoren Worm gear drives with three-phase motors

## Typ/Type SN 3 B

IP 54, 230/400 V, 50 Hz

Motor und Getriebe in Kugellagerung, Schnecken gehärtet und geschliffen, Schneckenräder aus Sonderbronze.  
Ball bearings for motor and gear; worms hardened and ground; wormwheel made of special bronze alloy.

Belastbarkeit der Abtriebswelle Loading capacity of the output shaft	
radial/radially	150 N
axial/axially	100 N



Maße ohne Toleranzangabe sind unverbindlich!  
Dimensions without tolerances are not binding!

Wellenenden d=12 und d=15 mm bzw. andere Wellenmaße auf Anfrage!  
Shaft ends d=12 and d=15; other shaft dimensions on request!

Watt	Befestigungsmaße/Mounting dimensions										Raummaße/Outline dimensions								Wellenmaße/Shaft dimensions						
	a	b	c	e	f	h	h <sub>1</sub>	n	ø s	w	ø g	g <sub>1</sub>	k	k <sub>1</sub>	o	q <sub>1</sub>	q <sub>2</sub>	z	ø d	l	l <sub>1</sub>	l <sub>2</sub>	t	u	
120/180/250	80	100	7,5	96	122	63	96	25	7	40	125	108	271	192	41	65	65	89	12		30	20	5	13,5	4

## Getriebedaten / Technical data of the gear

Untersetzung i / Gear reduction i	75	56	38	32	30	24	20	17	15	11	7	5
max. zul. Drehmoment / max. permissible torque (Nm)	11	12	17	16	15	16	15	17	16	16	15	13

Motordaten / Technical data of the motor	120 Watt, 1400 Upm/rpm <small>Gew. ca. 5,8 kg, ca. 0,5 A bei 400 V/weight approx. 5,8 kg; approx. 0,5 A at 400 V</small>												Preis-Nr./Price No.:	D 301
Getriebedrehzahl / Gear rotation speed (1/min)	19	25	37	44	47	58	70	82	93	124	200	280		
eff. Drehmoment / Eff. torque (Nm)	15	14	13	13	11	10	9,2	8,6	7,6	6,2	4,2	3,2		

Motordaten / Technical data of the motor	180 Watt, 1400 Upm/rpm <small>Gew. ca. 6,2 kg, ca. 0,7 A bei 400 V/weight approx. 6,2 kg; approx. 0,7 A at 400 V</small>												Preis-Nr./Price No.:	D 302
Getriebedrehzahl / Gear rotation speed (1/min)	19	25	37	44	47	58	70	82	93	124	200	280		
eff. Drehmoment / Eff. torque (Nm)	23	21	20	19	17	15	14	13	11	9,3	6,4	4,8		

Motordaten / Technical data of the motor	250 Watt, 2800 Upm/rpm <small>Gew. ca. 6,3 kg, ca. 0,75 A bei 400 V/weight approx. 6,3 kg; approx. 0,75 A at 400 V</small>												Preis-Nr./Price No.:	D 303
Getriebedrehzahl / Gear rotation speed (1/min)	37	50	74	88	93	117	140	165	187	247	400	560		
eff. Drehmoment / Eff. torque (Nm)	18	16	15	14	13	11	10	9,6	8,3	6,8	4,6	3,5		

■ Nicht über max. zul. Drehmoment belasten! / Do not load above the max. permissible torque!

**Bitte machen Sie bei Ihrer Bestellung folgende Angaben:  
Please include the following specifications with your order:**

	Getriebebestellung Drive position			
<b>A</b>	<b>B</b>	<b>C</b>	<b>D</b>	
	Wellenstellung Shaft position			
	<b>1</b>	<b>1 &amp; 2</b>	<b>2</b>	
	Wellendurchmesser Shaft diameter			
	<b>Ø12mm</b>	<b>Ø15mm</b>		

**Kontakt:**

**RUHRGETRIEBE KG**

H. Pferdenges

Am Förderturm 29

D - 45472 Mülheim an der Ruhr  
Germany

Tel: +49 (0)2 08 – 78 06 80

Fax: +49 (0)2 08 – 49 80 00 oder 49 84 59

[info@ruhrgetriebe.de](mailto:info@ruhrgetriebe.de)

[www.ruhrgetriebe.de](http://www.ruhrgetriebe.de)



**Übersicht und technische Angaben weiterer RGM Getriebe  
Overview and technical specifications of further RGM geared motors**