



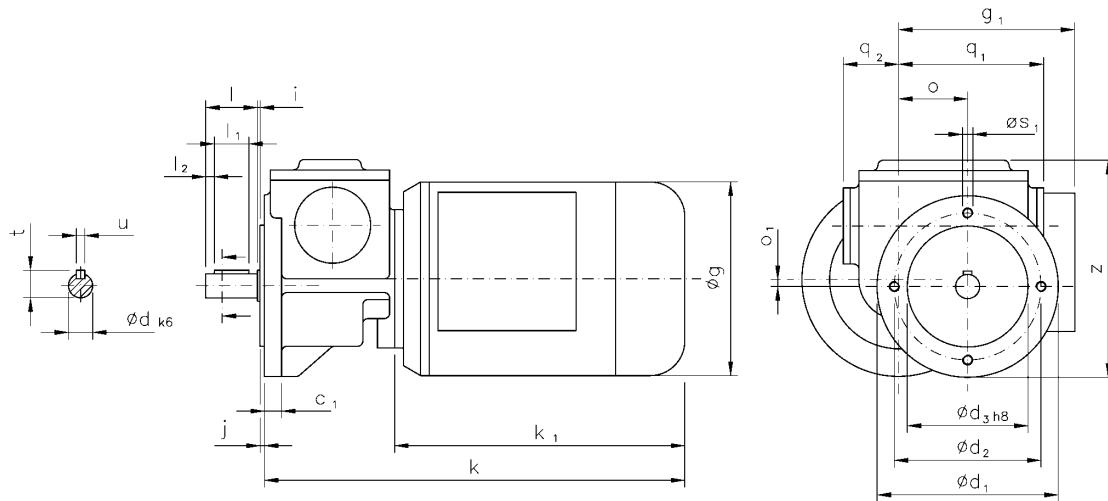
Drehstrom Schneckengetriebe-Motoren Worm gear drives with three-phase motors

Typ/Type SN 2 F

IP 54, 230/400 V, 50 Hz

Motor und Getriebe in Kugellagerung, Schnecken gehärtet und geschliffen, Schneckenräder aus Sonderbronze.
Ball bearings for motor and gear; worms hardened and ground; wormwheel made of special bronze alloy.

| Belastbarkeit der Abtriebswelle Loading capacity of the output shaft | |
|---|-------|
| radial/radially | 350 N |
| axial/axially | 150 N |



Maße ohne Toleranzangabe sind unverbindlich!
Dimensions without tolerances are not binding!

Andere Wellenmaße und Untersetzungen auf Anfrage!
Other shaft dimensions and gear reductions on request!

| Watt | Befestigungsmaße/Mounting dimensions | | | | | | Raummaße/Outline dimensions | | | | | | | | Wellenmaße/Shaft dimensions | | | | | | | |
|--------|--------------------------------------|-------------------|-------------------|-------------------|-----|-------------------|-----------------------------|-------|-------|-------|-----|-------|-------|-------|-----------------------------|-----------------|-----|-----|-------|-------|-----|-----|
| | c_1 | $\varnothing d_1$ | $\varnothing d_2$ | $\varnothing d_3$ | j | $\varnothing s_1$ | $\varnothing g$ | g_1 | k | k_1 | o | o_1 | q_1 | q_2 | z | $\varnothing d$ | i | l | l_1 | l_2 | t | u |
| 90/120 | 10 | 105 | 85 | 70 | 2,5 | M6 | 112 | 102 | 243,5 | 168 | 40 | 4 | 84 | 32 | 125,5 | 14 | 1,5 | 30 | 20 | 5 | 16 | 5 |

Getriebedaten / Technical data of the gear

| Untersetzung i / Gear reduction i | 3750 | 2200 | 1125 | 600 | 400 | 300 | 240 | 200 | 125 | 67 | 42 | 25 |
|---|------|------|------|-----|-----|-----|-----|-----|-----|----|----|----|
| max. zul. Drehmoment / max. permissible torque (Nm) | 16 | 18 | 18 | 18 | 18 | 18 | 19 | 18 | 18 | 20 | 18 | 18 |

| Motordaten / Technical data of the motor | 90 Watt, 1400 Upm/rpm Gew. ca. 5,1 kg, ca. 0,45 A bei 400 V/weight approx. 5,1 kg; approx. 0,45 A at 400 V Preis-Nr./Price No.: D 201 | | | | | | | | | | | |
|--|---|-----|-----|-----|-----|-----|-----|-----|----|----|----|-----|
| Getriebedrehzahl / Gear rotation speed (1/min) | 0,4 | 0,6 | 1,2 | 2,3 | 3,5 | 4,7 | 5,8 | 7,0 | 11 | 21 | 34 | 56 |
| eff. Drehmoment / Eff. torque (Nm) | 193 | 209 | 114 | 96 | 79 | 66 | 58 | 46 | 31 | 23 | 15 | 9,6 |

| Motordaten / Technical data of the motor | 120 Watt, 2800 Upm/rpm Gew. ca. 5,1 kg, ca. 0,5 A bei 400 V/weight approx. 5,1 kg; approx. 0,5 A at 400 V Preis-Nr./Price No.: D 202 | | | | | | | | | | | |
|--|--|-----|-----|-----|-----|-----|----|----|----|----|----|-----|
| Getriebedrehzahl / Gear rotation speed (1/min) | 0,8 | 1,3 | 2,5 | 4,7 | 7,0 | 9,3 | 12 | 14 | 22 | 42 | 67 | 112 |
| eff. Drehmoment / Eff. torque (Nm) | 157 | 166 | 88 | 74 | 60 | 49 | 43 | 34 | 23 | 16 | 11 | 6,9 |

☐ Nicht über max. zul. Drehmoment belasten! / Do not load above the max. permissible torque!