



RUHRGETRIEBE

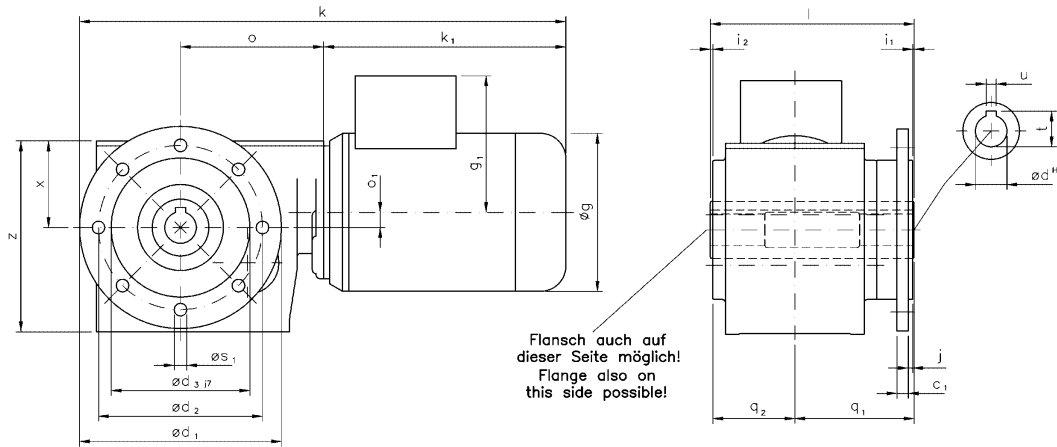
Drehstrom-Schnecken-Stirnradgetriebe-Motoren
Three-phase helical worm gear motors

IP 54, 230/400 V, 50 Hz

Typ/Type
SN 19 FH

Motor und Getriebe in Kugellagerung, 1. Stufe Schnecken- und 2. Stufe Stirnradsatz.
Ball bearing for motor and gear, 1st stage wormwheel and 2nd stage cylindrical gear set.

Belastbarkeit der Abtriebswelle Loading capacity of the output shaft	
radial/radially	1000 N
axial/axially	500 N



Flansch auch auf dieser Seite möglich!
Flange also on this side possible!

Maße ohne Toleranzangabe sind unverbindlich!
Dimensions without tolerances are not binding!

Andere Wellenmaße auf Anfrage!
Other shaft dimensions on request!

Watt	Befestigungsmaße/Mounting dimensions						Raummaße/Outline dimensions							Wellenmaße/Shaft dimensions									
	c ₁	ød ₁	ød ₂	ød ₃	j	ø _{s1}	øg	g ₁	k	k ₁	o	o ₁	q ₁	q ₂	x	z	ød	i ₁	i ₂	l	t	u	
120/180	9	160	130	110	3,5	10	125	108	385,5	192	113,5	12	94,5	65	68,5	151	25	1	2	161,5	28,3	8	
250/370/550	9	160	130	110	3,5	10	140	114	410,5	217	113,5	12	94,5	65	68,5	151	25	1	2	161,5	28,3	8	

Getriebedaten / Technical data of the gear

Untersetzung i / Gear reduction i	394	370	345	296	247	217	197	148	123	99	74	59	49	39	33
max. zul. Drehmoment / max. permissible torque (Nm)	119	111	120	114	120	120	120	120	120	120	120	120	120	120	120

Motordaten / Technical data of the motor **120 Watt, 1400 Upm/rpm** Gew. ca. 13,0 kg, ca. 0,5 A bei 400 V/weight approx. 13,0 kg, approx 0,5 A at 400 V Preis-Nr./Price No.: D 1916

Getriebedrehzahl / Gear rotation speed (1/min)	3,5	3,8	4,1	4,7	5,7	6,5	7,1	9,5	11	14	19	24	28	35	42
eff. Drehmoment / Eff. torque (Nm)	92	78	99	67	84	62	71	61	52	48	37	31	28	23	20

Motordaten / Technical data of the motor **180 Watt, 1400 Upm/rpm** Gew. ca. 13,4 kg, ca. 0,7 A bei 400 V/weight approx. 13,4 kg, approx 0,7 A at 400 V Preis-Nr./Price No.: D 1917

Getriebedrehzahl / Gear rotation speed (1/min)	3,5	3,8	4,1	4,7	5,7	6,5	7,1	9,5	11	14	19	24	28	35	42
eff. Drehmoment / Eff. torque (Nm)	138	116	149	100	127	94	106	91	78	73	56	46	43	35	30

Motordaten / Technical data of the motor **250 Watt, 1400 Upm/rpm** Gew. ca. 14,7 kg, ca. 0,8 A bei 400 V/weight approx. 14,7 kg, approx 0,8 A at 400 V Preis-Nr./Price No.: D 1918

Getriebedrehzahl / Gear rotation speed (1/min)	3,5	3,8	4,1	4,7	5,7	6,5	7,1	9,5	11	14	19	24	28	35	42
eff. Drehmoment / Eff. torque (Nm)	192	162	207	139	176	130	147	127	108	101	78	64	59	48	42

Motordaten / Technical data of the motor **370 Watt, 1400 Upm/rpm** Gew. ca. 15,7 kg, ca. 1,4 A bei 400 V/weight approx. 15,7 kg, approx 1,4 A at 400 V Preis-Nr./Price No.: D 1919

Getriebedrehzahl / Gear rotation speed (1/min)	3,5	3,8	4,1	4,7	5,7	6,5	7,1	9,5	11	14	19	24	28	35	42
eff. Drehmoment / Eff. torque (Nm)	284	239	306	206	260	192	218	188	160	149	115	95	88	71	62

Motordaten / Technical data of the motor **550 Watt, 2800 Upm/rpm** Gew. ca. 15,7 kg, ca. 1,6 A bei 400 V/weight approx. 15,7 kg, approx 1,6 A at 400 V Preis-Nr./Price No.: D 1920

Getriebedrehzahl / Gear rotation speed (1/min)	7,1	7,6	8,1	9,5	11	13	14	19	23	28	38	47	57	71	84
eff. Drehmoment / Eff. torque (Nm)	232	198	246	174	211	155	176	150	127	116	91	74	68	55	48

■ Nicht über max. zul. Drehmoment belasten! / Do not load above the max. permissible torque!

**Bitte machen Sie bei Ihrer Bestellung folgende Angaben:
Please include the following specifications with your order:**

Klemmkastenstellung
Terminal box position

A B C D

Flanschstellung
Flange position

1 2

Kontakt:

RUHRGETRIEBE KG

H. Pferdenges

Am Förderturm 29

D - 45472 Mülheim an der Ruhr
Germany

Tel: +49 (0)2 08 – 78 06 80

Fax: +49 (0)2 08 – 49 80 00 oder 49 84 59

info@ruhrgetriebe.de

www.ruhrgetriebe.de



**Übersicht und technische Angaben weiterer RGM Getriebe
Overview and technical specifications of further RGM geared motors**