

# Typ/Type SN 18 H

## Drehstrom Schneckengetriebe-Motoren Worm gear drives with three-phase motors

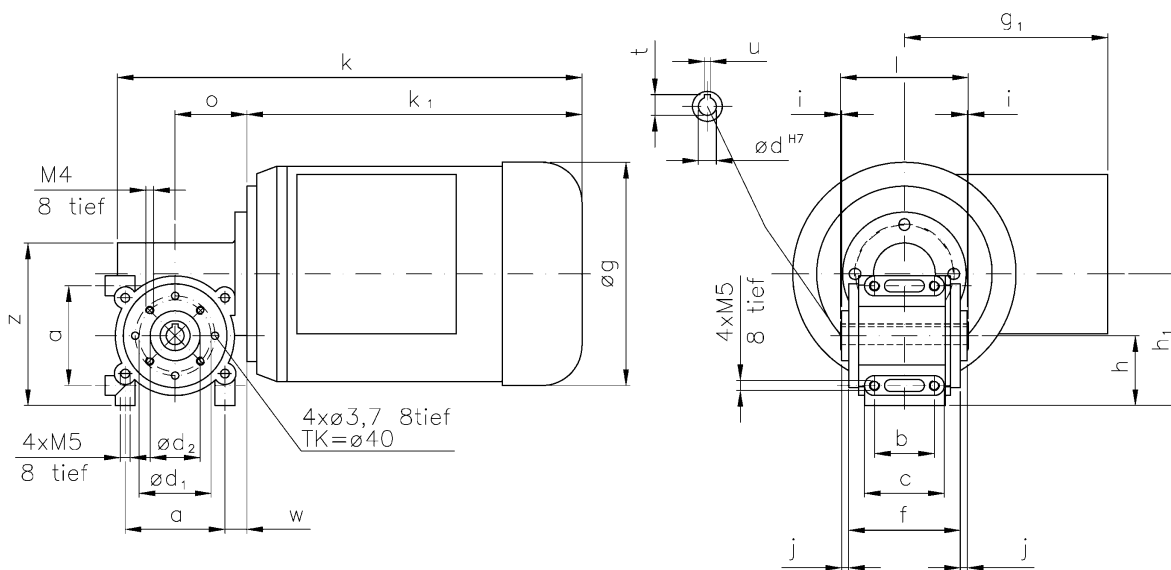
IP 54, 230/400 V, 50 Hz



RUHRGETRIEBE

Motor und Getriebe in Kugellagerung, Schnecken gehärtet und geschliffen, Schneckenräder aus Sonderbronze.  
Ball bearings for motor and gear; worms hardened and ground; wormwheel made of special bronze alloy.

| Belastbarkeit der Abtriebswelle<br>Loading capacity of the output shaft |       |
|---|-------|
| radial/radially   | 150 N |
| axial/axially   | 100 N |



Maße ohne Toleranzangabe sind unverbindlich!  
Dimensions without tolerances are not binding!

| Watt   | Befestigungsmaße/Mounting dimensions |    |    |                 |                 |    |    |                |     |    | Raummaße/Outline dimensions |                |     |                |    | Wellenmaße/Shaft dimensions |    |     |    |      |   |
|--------|--------------------------------------|----|----|-----------------|-----------------|----|----|----------------|-----|----|-----------------------------|----------------|-----|----------------|----|-----------------------------|----|-----|----|------|---|
|        | a                                    | b  | c  | ød <sub>1</sub> | ød <sub>2</sub> | f  | h  | h <sub>1</sub> | j   | w  | øg                          | g <sub>1</sub> | k   | k <sub>1</sub> | o  | z                           | ød | i   | l  | t    | u |
| 45     | 50                                   | 30 | 40 | 36              | 25              | 56 | 35 | 66             | 3,5 | 11 | 107                         | 87             | 187 | 122            | 36 | 82                          | 9  | 0,5 | 64 | 10,4 | 3 |
| 90/120 | 50                                   | 30 | 40 | 36              | 25              | 56 | 35 | 66             | 3,5 | 11 | 112                         | 102            | 233 | 168            | 36 | 82                          | 9  | 0,5 | 64 | 10,4 | 3 |

## Getriebedaten / Technical data of the gear

| Untersetzung i / Gear reduction i                   | 55 | 30 | 20 | 15 | 7  |
|---|----|----|----|----|----|
| max. zul. Drehmoment / max. permissible torque (Nm) | 13 | 12 | 12 | 13 | 12 |

unbelüftet / unventilated:

| Motordaten / Technical data of the motor       | 45 Watt, 1400 Upm/rpm <small>Gew. ca. 3,6 kg, ca. 0,18 A bei 400 V/weight approx. 3,6 kg; approx 0,18 A at 400 V</small> |     |     |     |     | Preis-Nr./Price No.: D 1804 |
|--|--|-----|-----|-----|-----|-----------------------------|
| Getriebedrehzahl / Gear rotation speed (1/min) | 25   | 47  | 70  | 93  | 200 |                             |
| eff. Drehmoment / Eff. torque (Nm)             | 7,3  | 4,5 | 3,7 | 3,0 | 1,7 |                             |

| Motordaten / Technical data of the motor       | 90 Watt, 1400 Upm/rpm <small>Gew. ca. 4,2 kg, ca. 0,45 A bei 400 V/weight approx. 4,2 kg; approx 0,45 A at 400 V</small> |     |     |     |     | Preis-Nr./Price No.: D 1805 |
|--|--|-----|-----|-----|-----|-----------------------------|
| Getriebedrehzahl / Gear rotation speed (1/min) | 25   | 47  | 70  | 93  | 200 |                             |
| eff. Drehmoment / Eff. torque (Nm)             | 15   | 9,0 | 7,5 | 6,1 | 3,3 |                             |

| Motordaten / Technical data of the motor       | 120 Watt, 2800 Upm/rpm <small>Gew. ca. 4,2 kg, ca. 0,5 A bei 400 V/weight approx. 4,2 kg; approx 0,5 A at 400 V</small> |     |     |     |     | Preis-Nr./Price No.: D 1806 |
|--|---|-----|-----|-----|-----|-----------------------------|
| Getriebedrehzahl / Gear rotation speed (1/min) | 51  | 93  | 140 | 187 | 400 |                             |
| eff. Drehmoment / Eff. torque (Nm)             | 10  | 6,5 | 5,2 | 4,2 | 2,3 |                             |

■ Nicht über max. zul. Drehmoment belasten! / Do not load above the max. permissible torque!

**Bitte machen Sie bei Ihrer Bestellung folgende Angaben:  
Please include the following specifications with your order:**

Klemmkastenstellung  
Terminal box position

**A                    B                    C                    D**

**Kontakt:**

**RUHRGETRIEBE KG**

H. Pferdenges

Am Förderturm 29

D - 45472 Mülheim an der Ruhr  
Germany

Tel: +49 (0)2 08 – 78 06 80

Fax: +49 (0)2 08 – 49 80 00 oder 49 84 59

[info@ruhrgetriebe.de](mailto:info@ruhrgetriebe.de)

[www.ruhrgetriebe.de](http://www.ruhrgetriebe.de)



**Übersicht und technische Angaben weiterer RGM Getriebe  
Overview and technical specifications of further RGM geared motors**