

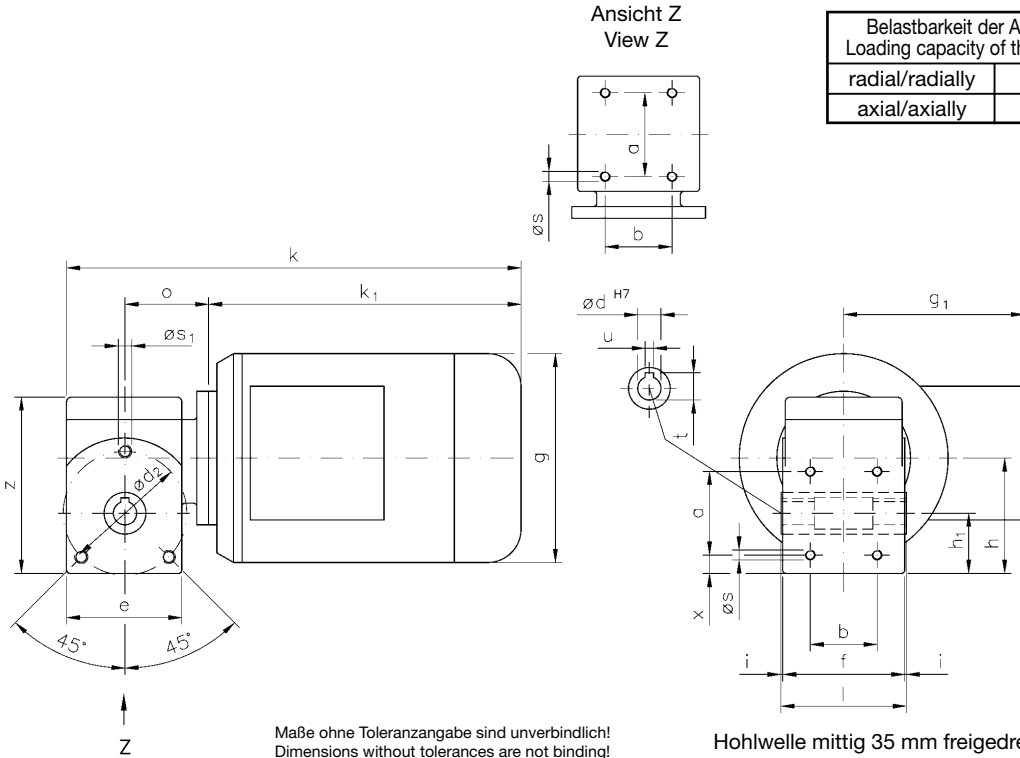


Drehstrom Schneckengetriebe-Motoren Worm gear drives with three-phase motors

Typ/Type SN 14 H

IP 54, 230/400 V, 50 Hz

Motor und Getriebe in Kugellagerung, Schnecken gehärtet und geschliffen, Schneckenräder aus Sonderbronze.
Ball bearings for motor and gear; worms hardened and ground; wormwheel made of special bronze alloy.



Maße ohne Toleranzangabe sind unverbindlich!
Dimensions without tolerances are not binding!

Hohlwelle mittig 35 mm freigedreht!
Hollow shaft centred-drilled 35 mm!

| Watt | Befestigungsmaße/Mounting dimensions | | | | | | | | Raummaße/Outline dimensions | | | | | | | | Wellenmaße/Shaft dimensions | | | | |
|-------------|--------------------------------------|----|-----------------|----|----|----|----------------|----------------|-----------------------------|-----|----------------|-----|----------------|----|-------|---|-----------------------------|---|----|------|---|
| | a | b | ød ₂ | e | f | h | h ₁ | ø _s | ø _{s1} | øg | g ₁ | k | k ₁ | o | x | z | ød | i | l | t | u |
| 120/180/250 | 50 | 40 | 74 | 69 | 73 | 69 | 36 | M6x10/M8x12 | 125 | 108 | 277 | 192 | 50 | 11 | 105,5 | | 14 | 1 | 75 | 16,3 | 5 |

Getriebedaten / Technical data of the gear

| Untersetzung i / Gear reduction i | 75 | 56 | 38 | 32 | 30 | 24 | 20 | 17 | 15 | 11 | 7 | 5 |
|---|----|----|----|----|----|----|----|----|----|----|----|----|
| max. zul. Drehmoment / max. permissible torque (Nm) | 11 | 12 | 17 | 16 | 15 | 16 | 15 | 17 | 16 | 16 | 15 | 13 |

| Motordaten / Technical data of the motor | 120 Watt, 1400 Upm/rpm <small>Gew. ca. 6,0 kg, ca. 0,5 A bei 400 V/weight approx. 6,0 kg; approx 0,5 A at 400 V</small> | | | | | | | | | | | | Preis-Nr./Price No.: D 1404 |
|--|---|----|----|----|----|----|-----|-----|-----|-----|-----|-----|-----------------------------|
| Getriebedrehzahl / Gear rotation speed (1/min) | 19 | 25 | 37 | 44 | 47 | 58 | 70 | 82 | 93 | 124 | 200 | 280 | |
| eff. Drehmoment / Eff. torque (Nm) | 15 | 14 | 13 | 13 | 11 | 10 | 9,2 | 8,6 | 7,6 | 6,2 | 4,2 | 3,2 | |

| Motordaten / Technical data of the motor | 180 Watt, 1400 Upm/rpm <small>Gew. ca. 6,4 kg, ca. 0,7 A bei 400 V/weight approx. 6,4 kg; approx 0,7 A at 400 V</small> | | | | | | | | | | | | Preis-Nr./Price No.: D 1405 |
|--|---|----|----|----|----|----|----|----|----|-----|-----|-----|-----------------------------|
| Getriebedrehzahl / Gear rotation speed (1/min) | 19 | 25 | 37 | 44 | 47 | 58 | 70 | 82 | 93 | 124 | 200 | 280 | |
| eff. Drehmoment / Eff. torque (Nm) | 23 | 21 | 20 | 19 | 17 | 15 | 14 | 13 | 11 | 9,3 | 6,4 | 4,8 | |

| Motordaten / Technical data of the motor | 250 Watt, 2800 Upm/rpm <small>Gew. ca. 6,5 kg, ca. 0,75 A bei 400 V/weight approx. 6,5 kg; approx 0,75 A at 400 V</small> | | | | | | | | | | | | Preis-Nr./Price No.: D 1406 |
|--|---|----|----|----|----|-----|-----|-----|-----|-----|-----|-----|-----------------------------|
| Getriebedrehzahl / Gear rotation speed (1/min) | 37 | 50 | 74 | 88 | 93 | 117 | 140 | 165 | 187 | 247 | 400 | 560 | |
| eff. Drehmoment / Eff. torque (Nm) | 18 | 16 | 15 | 14 | 13 | 11 | 10 | 9,6 | 8,3 | 6,8 | 4,6 | 3,5 | |

☐ Nicht über max. zul. Drehmoment belasten! / Do not load above the max. permissible torque!

**Bitte machen Sie bei Ihrer Bestellung folgende Angaben:
Please include the following specifications with your order:**

Klemmkastenstellung
Terminal box position

A B C D

Kontakt:

RUHRGETRIEBE KG

H. Pferdenges

Am Förderturm 29

D - 45472 Mülheim an der Ruhr
Germany

Tel: +49 (0)2 08 – 78 06 80

Fax: +49 (0)2 08 – 49 80 00 oder 49 84 59

info@ruhrgetriebe.de

www.ruhrgetriebe.de



**Übersicht und technische Angaben weiterer RGM Getriebe
Overview and technical specifications of further RGM geared motors**