



Drehstrom-Schnecken-Stirnradgetriebe-Motoren Three-phase helical worm gear motors

IP 54, 230/400 V, 50 Hz

Typ/Type SN 13 F

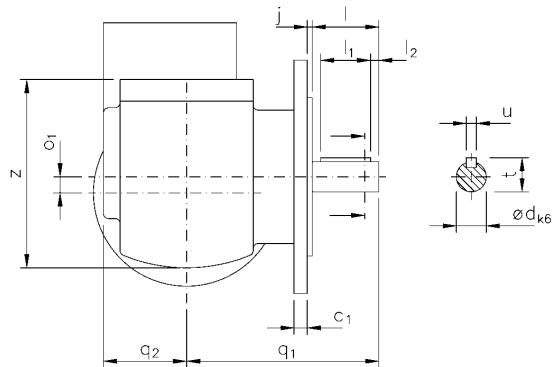
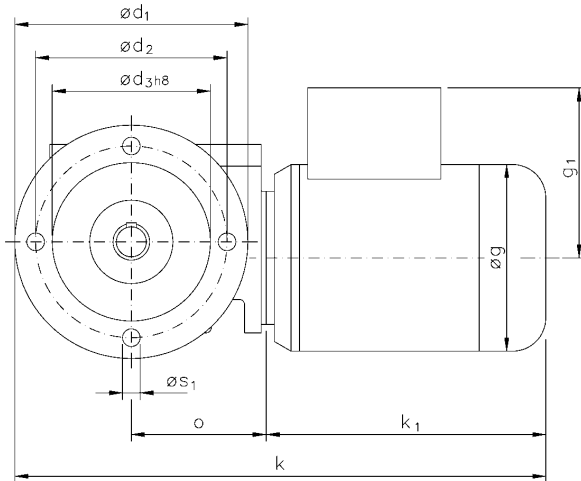
**Motor und Getriebe in Kugellagerung, 1. Stufe Schnecken- und 2. Stufe Stirnradsatz.
Ball bearing for motor and gear, 1st stage wormwheel and 2nd stage cylindrical gear set.**

Auch möglich:
Also possible:

$\varnothing d_1$	$\varnothing d_2$	$\varnothing d_3$	$\varnothing s_1$	c_1	q_1	j
120	100	80	7	8	115,5	3
80	65	50	8xM5	/	108	2,5

$\varnothing s_1$ um 45° versetzt möglich!
 $\varnothing s_1$ rotated by 45° possible!

Belastbarkeit der Abtriebswelle Loading capacity of the output shaft	
radial/radially	500 N
axial/axially	200 N



Maße ohne Toleranzangabe sind unverbindlich!
Dimensions without tolerances are not binding!

Andere Wellen- und Flanschmaße auf Anfrage!
Other dimensions for the shaft and flanges on request!

Watt	Befestigungsmaße/Mounting dimensions						Raummaße/Outline dimensions							Wellenmaße/Shaft dimensions							
	c_1	$\varnothing d_1$	$\varnothing d_2$	$\varnothing d_3$	j	$\varnothing s_1$	$\varnothing g$	g_1	k	k_1	o	$\varnothing o_1$	q_1	q_2	z	$\varnothing d$	l	l_1	l_2	t	u
90/120	8	140	115	95	3	10,5	112	102	319	168	81	9,6	115,5	50	113	18	40	30	5	20,5	6

Getriebedaten / Technical data of the gear

Untersetzung i / Gear reduction i	591	443	325	295	225	177	142	118	106	89	71	59	41	30	15
max. zul. Drehmoment / max. permissible torque (Nm)	50	50	50	50	50	50	50	50	50	50	50	50	50	50	31

Motordaten / Technical data of the motor	90 Watt, 1400 Upm/rpm Gew. ca. 6,5 kg, ca. 0,45 A bei 400 V/weight approx. 6,5 kg; approx. 0,45 A at 400 V Preis-Nr./Price No.: D 1303														
Getriebedrehzahl / Gear rotation speed (1/min)	2,4	3,2	4,3	4,7	6,2	7,9	10	12	13	16	20	24	34	47	95
eff. Drehmoment / Eff. torque (Nm)	103	72	82	64	63	51	41	42	38	34	29	24	19	14	7,2

Motordaten / Technical data of the motor	120 Watt, 2800 Upm/rpm Gew. ca. 6,5 kg, ca. 0,5 A bei 400 V/weight approx. 6,5 kg; approx. 0,5 A at 400 V Preis-Nr./Price No.: D 1304														
Getriebedrehzahl / Gear rotation speed (1/min)	4,7	6,3	8,6	9,5	12	16	20	24	26	32	39	47	68	95	190
eff. Drehmoment / Eff. torque (Nm)	76	53	58	46	45	37	30	29	27	24	20	17	13	9,4	4,9

☐ Nicht über max. zul. Drehmoment belasten! / Do not load above the max. permissible torque!

**Bitte machen Sie bei Ihrer Bestellung folgende Angaben:
Please include the following specifications with your order:**

Klemmkastenstellung
Terminal box position

A B C D

Kontakt:

RUHRGETRIEBE KG

H. Pferdenges

Am Förderturm 29

D - 45472 Mülheim an der Ruhr
Germany

Tel: +49 (0)2 08 – 78 06 80

Fax: +49 (0)2 08 – 49 80 00 oder 49 84 59

info@ruhrgetriebe.de

www.ruhrgetriebe.de



**Übersicht und technische Angaben weiterer RGM Getriebe
Overview and technical specifications of further RGM geared motors**