



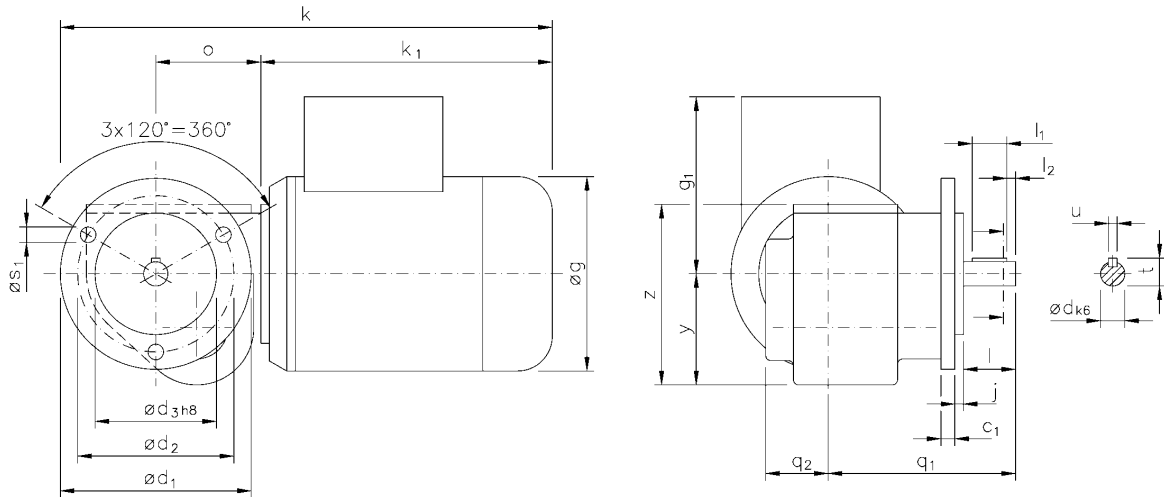
Drehstrom-Schnecken-Stirnradgetriebe-Motoren Three-phase helical worm gear motors

IP 54, 230/400 V, 50 Hz

Typ/Type SN 12 F

**Motor und Getriebe in Kugellagerung, 1. Stufe Schnecken- und 2. Stufe Stirnradsatz.
Ball bearing for motor and gear, 1st stage wormwheel and 2nd stage cylindrical gear set.**

Belastbarkeit der Abtriebswelle Loading capacity of the output shaft	
radial/radially	300 N
axial/axially	140 N



Maße ohne Toleranzangabe sind unverbindlich!
Dimensions without tolerances are not binding!

Andere Wellen- und Flanschmaße auf Anfrage!
Other dimensions for the shaft and flanges on request!

Watt	Befestigungsmaße/Mounting dimensions						Raummaße/Outline dimensions								Wellenmaße/Shaft dimensions						
	c ₁	ød ₁	ød ₂	ød ₃	j	øS ₁	øg	g ₁	k	k ₁	o	q ₁	q ₂	y	z	ød	l	l ₁	l ₂	t	u
90/120	8	110	90	70	5	9	112	102	283,5	168	60,5	108	36	64	104	14	30	20	5	16	5

Getriebedaten / Technical data of the gear

Untersetzung i / Gear reduction i	500	375	250	190	150	120	100	90	75	60	50	35	25	21	12,5
max. zul. Drehmoment / max. permissible torque (Nm)	25	25	25	25	25	25	25	25	25	25	25	25	25	25	25

Motordaten / Technical data of the motor	90 Watt, 1400 Upm/rpm Gew. ca. 5,4 kg, ca. 0,45 A bei 400 V/weight approx. 5,4 kg; approx. 0,45 A at 400 V Preis-Nr./Price No.: D 1203														
Getriebedrehzahl / Gear rotation speed (1/min)	2,8	3,7	5,6	7,4	9,3	12	14	16	19	23	28	40	56	65	112
eff. Drehmoment / Eff. torque (Nm)	87	61	54	53	43	34	36	32	29	24	20	16	12	10	6,1

Motordaten / Technical data of the motor	120 Watt, 2800 Upm/rpm Gew. ca. 5,4 kg, ca. 0,5 A bei 400 V/weight approx. 5,4 kg; approx. 0,5 A at 400 V Preis-Nr./Price No.: D 1204														
Getriebedrehzahl / Gear rotation speed (1/min)	5,6	7,5	11	15	19	23	28	31	37	47	56	80	112	131	224
eff. Drehmoment / Eff. torque (Nm)	64	45	39	38	31	25	25	23	20	17	14	11	8,0	6,8	4,1

☐ Nicht über max. zul. Drehmoment belasten! / Do not load above the max. permissible torque!

**Bitte machen Sie bei Ihrer Bestellung folgende Angaben:
Please include the following specifications with your order:**

Klemmkastenstellung
Terminal box position

A B C D

Kontakt:

RUHRGETRIEBE KG

H. Pferdenges

Am Förderturm 29

D - 45472 Mülheim an der Ruhr
Germany

Tel: +49 (0)2 08 – 78 06 80

Fax: +49 (0)2 08 – 49 80 00 oder 49 84 59

info@ruhrgetriebe.de

www.ruhrgetriebe.de



**Übersicht und technische Angaben weiterer RGM Getriebe
Overview and technical specifications of further RGM geared motors**