

# Typ/Type SN 10 SH

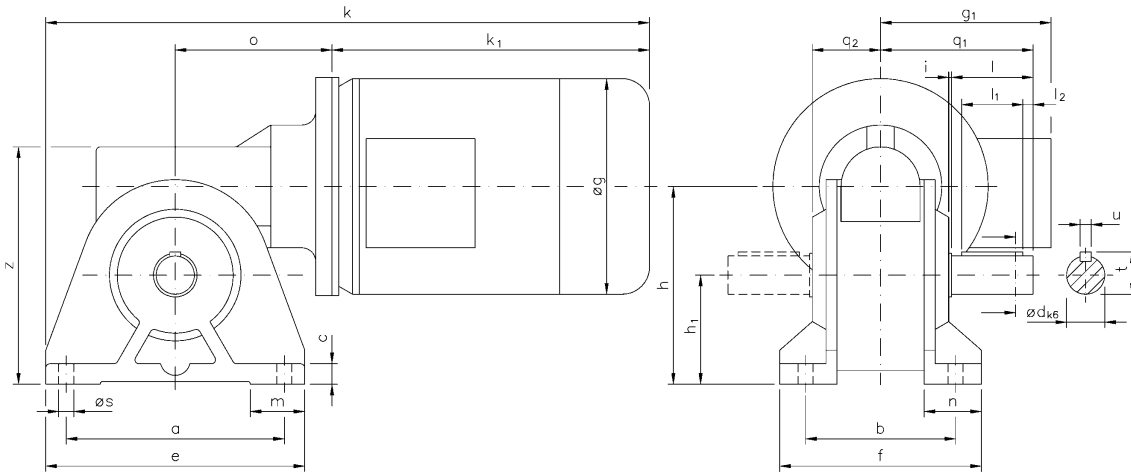
## Drehstrom Schneckengetriebe-Motoren Worm gear drives with three-phase motors

IP 54, 230/400 V, 50 Hz



Motor und Getriebe in Kugellagerung, Schnecken gehärtet und geschliffen, Schneckenräder aus Sonderbronze.  
Ball bearings for motor and gear; worms hardened and ground; wormwheel made of special bronze alloy.

Belastbarkeit der Abtriebswelle Loading capacity of the output shaft	
radial/radially	2000 N
axial/axially	1000 N



Maße ohne Toleranzangabe sind unverbindlich!  
Dimensions without tolerances are not binding!

Andere Wellenmaße auf Anfrage!  
Other shaft dimensions on request!

Watt	Befestigungsmaße/Mounting dimensions										Raummaße/Outline dimensions							Wellenmaße/Shaft dimensions							
	a	b	c	e	f	h	h <sub>1</sub>	m	n	ø <sub>S</sub>	ø <sub>g</sub>	g <sub>1</sub>	k	k <sub>1</sub>	o	q <sub>1</sub>	q <sub>2</sub>	z	ø <sub>d</sub>	i	l	l <sub>1</sub>	l <sub>2</sub>	t	u
550/750	160	110	15	190	148	145	80	40	40	11	158	125	447	237	115	112	50	174	28	2	60	45	7,5	31	8
1100	160	110	15	190	148	145	80	40	40	11	178	139	483,5	273,5	115	112	50	174	28	2	60	45	7,5	31	8

## Getriebedaten / Technical data of the gear

Untersetzung i / Gear reduction i	75	66	50	36	28	20	13	6
max. zul. Drehmoment / max. permissible torque (Nm)	150	146	164	197	230	176	187	121

Motordaten / Technical data of the motor	550 Watt, 1400 Upm/rpm Gew. ca. 15,6 kg, ca. 1,5 A bei 400 V/weight approx. 15,6 kg; approx. 1,5 A at 400 V Preis-Nr./Price No.: D 1001							
Getriebedrehzahl / Gear rotation speed (1/min)	19	21	28	39	50	70	111	224
eff. Drehmoment / Eff. torque (Nm)	87	94	84	72	60	50	35	19

Motordaten / Technical data of the motor	750 Watt, 1400 Upm/rpm Gew. ca. 16,9 kg, ca. 2,0 A bei 400 V/weight approx. 16,9 kg; approx. 2,0 A at 400 V Preis-Nr./Price No.: D 1002							
Getriebedrehzahl / Gear rotation speed (1/min)	19	21	28	39	50	70	111	224
eff. Drehmoment / Eff. torque (Nm)	119	128	115	98	82	69	48	26

Motordaten / Technical data of the motor	1100 Watt, 1400 Upm/rpm Gew. ca. 22,2 kg, ca. 2,5 A bei 400 V/weight approx. 22,2 kg; approx. 2,5 A at 400 V Preis-Nr./Price No.: D 1003							
Getriebedrehzahl / Gear rotation speed (1/min)	19	21	28	39	50	70	111	224
eff. Drehmoment / Eff. torque (Nm)	174	188	169	143	120	101	70	38

■ Nicht über max. zul. Drehmoment belasten! / Do not load above the max. permissible torque!

**Bitte machen Sie bei Ihrer Bestellung folgende Angaben:  
Please include the following specifications with your order:**

Klemmkastenstellung  
Terminal box position

**A                    B                    C                    D**

Wellenstellung  
Shaft position

**1    1 & 2    2**

**Kontakt:**

**RUHRGETRIEBE KG**

H. Pferdenges

Am Förderturm 29

D - 45472 Mülheim an der Ruhr  
Germany

Tel: +49 (0)2 08 – 78 06 80

Fax: +49 (0)2 08 – 49 80 00 oder 49 84 59

[info@ruhrgetriebe.de](mailto:info@ruhrgetriebe.de)

[www.ruhrgetriebe.de](http://www.ruhrgetriebe.de)



**Übersicht und technische Angaben weiterer RGM Getriebe  
Overview and technical specifications of further RGM geared motors**