

# Typ/Type SN 5 G

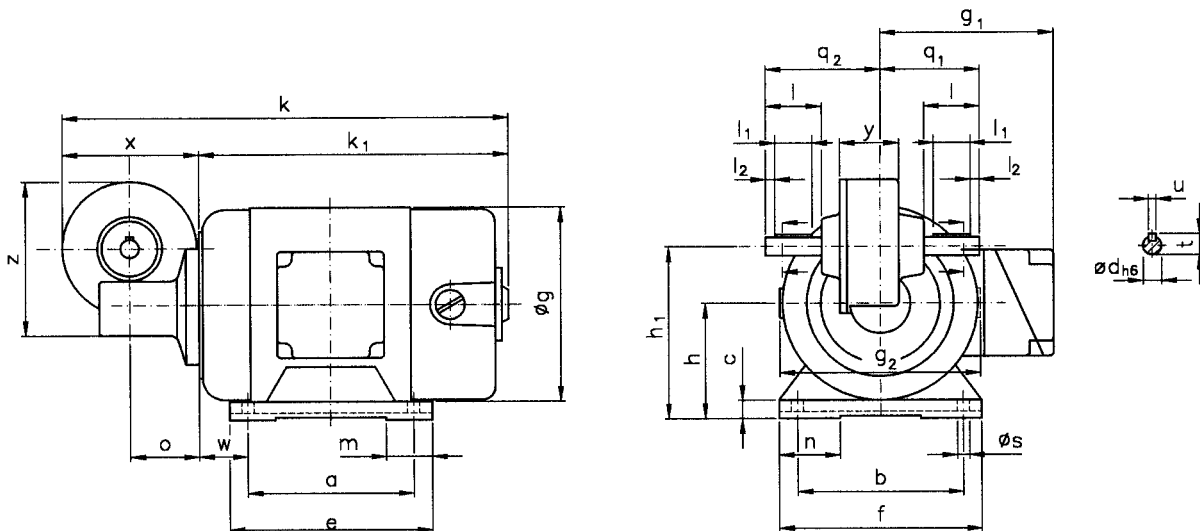
## Gleichstrom Schneckengetriebe-Motoren D C Worm gear drive motors

IP 44 (IP 54), Anker 180 V, Feld 200 V  
IP 44 (IP 54), armature 180 V, field 200 V



Motor und Getriebe in Kugellagerung, Schnecken gehärtet und geschliffen, Schneckenräder aus Sonderbronze  
Ball bearings for motor and gear; worms hardened and ground; wormwheel made of special bronze alloy

Belastbarkeit der Abtriebswelle Loading capacity of the output shaft	
radial/radially	100 N
axial/axially	60 N



Maße ohne Toleranzangabe sind unverbindlich!  
Dimensions without tolerances are not binding!

Andere Wellenmaße  
auf Anfrage!  
Other shaft dimensions  
on request!

Watt	Befestigungsmaße/Mounting dimensions										Raummaße/Outline dimensions										Wellenmaße/Shaft dimensions							
	a	b	c	e	f	h	h <sub>1</sub>	m	n	ø s	w	ø g	g <sub>1</sub>	g <sub>2</sub>	k	k <sub>1</sub>	o	q <sub>1</sub>	q <sub>2</sub>	x	y	z	ø d	l	l <sub>1</sub>	l <sub>2</sub>	t	u
120	90	90	10	110	110	63	94	25	33	6,6	26,5	106	94	109	242	168	37,5	54	62	74	32	84	10	30	20	5	11,5	4

## Getriebedaten / Technical data of the gear

Untersetzung i / Gear reduction i	100	75	55	50	38	30	24	20	18	15	12	10	7	5	2,5
max. zul. Drehmoment / max. permissible torque (Nm)	8,9	8,8	13	11	14	12	11	12	12	13	15	11	12	11	5,3

unbelüftet / unventilated:

Motordaten / Technical data of the motor	120 Watt, 3000 Upm/rpm															ca. 4,0 kg / Anker: 0,85 A / Feld: 0,09 A / approx. 4,0 kg / armature: 0,85 A / field: 0,09 A					Preis-Nr./Price No.: G 502
Getriebedrehzahl (1/min) / Gear rotation speed (1/min)	30	40	55	60	79	100	125	150	167	200	250	300	429	600	1200						
eff. Drehmoment / Eff. torque (Nm)	13	8,9	9,7	7,6	7,5	6,1	5,0	4,9	4,5	4,0	3,4	2,8	2,1	1,6	0,8						

☐ Nicht über max. zul. Drehmoment belasten! / Do not load above the max. permissible torque!

**Bitte machen Sie bei Ihrer Bestellung folgende Angaben:  
Please include the following specifications with your order:**

	Getriebebestellung Drive position			
<b>A</b>	<b>B</b>	<b>C</b>	<b>D</b>	
Wellenstellung Shaft position				
	<b>1</b>	<b>1 &amp; 2</b>	<b>2</b>	

**Kontakt:**

**RUHRGETRIEBE KG**

H. Pferdenges

Am Förderturm 29

D - 45472 Mülheim an der Ruhr  
Germany

Tel: +49 (0)2 08 – 78 06 80

Fax: +49 (0)2 08 – 49 80 00 oder 49 84 59

[info@ruhrgetriebe.de](mailto:info@ruhrgetriebe.de)

[www.ruhrgetriebe.de](http://www.ruhrgetriebe.de)



**Übersicht und technische Angaben weiterer RGM Getriebe  
Overview and technical specifications of further RGM geared motors**