

Typ/Type SN 4 G

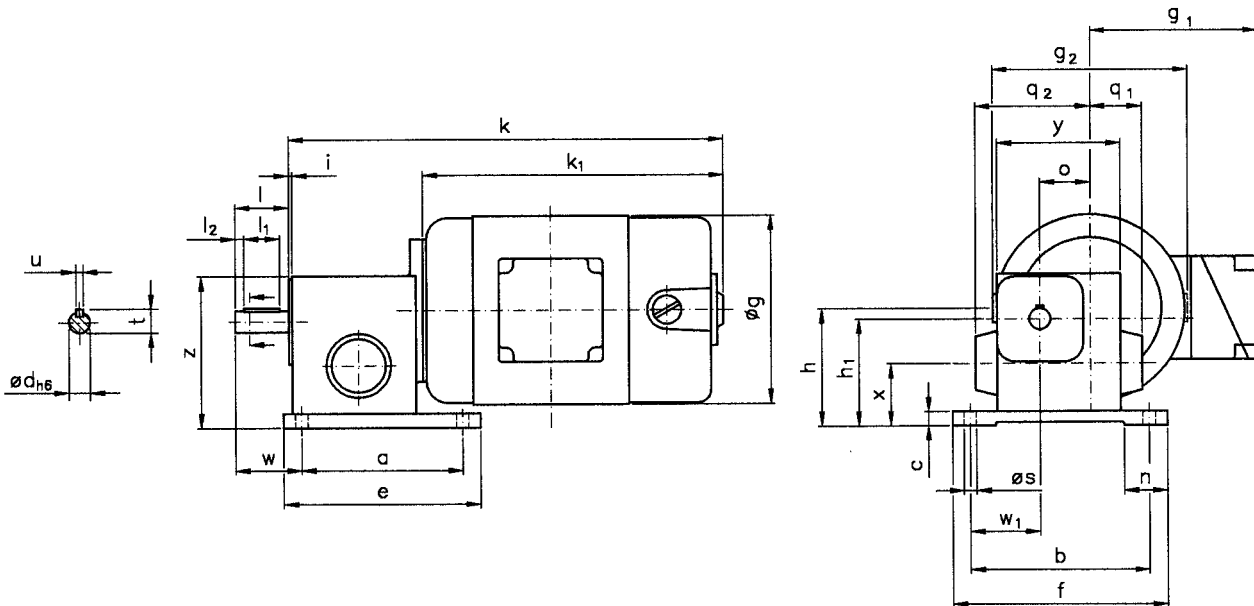
Gleichstrom Schneckengetriebe-Motoren D C Worm gear drive motors

IP 44 (IP 54), Anker 180 V, Feld 200 V
IP 44 (IP 54), armature 180 V, field 200 V



Motor und Getriebe in Kugellagerung, Schnecken gehärtet und geschliffen, Schneckenräder aus Sonderbronze
Ball bearings for motor and gear; worms hardened and ground; wormwheel made of special bronze alloy

Belastbarkeit der Abtriebswelle Loading capacity of the output shaft	
radial/radially	100 N
axial/axially	40 N



Maße ohne Toleranzangabe sind unverbindlich!
Dimensions without tolerances are not binding!

Andere Wellenmaße auf Anfrage!
Other shaft dimensions on request!

Watt	Befestigungsmaße/Mounting dimensions										Raummaße/Outline dimensions										Wellenmaße/Shaft dimensions								
	a	b	c	e	f	h	h ₁	n	øS	w	w ₁	øg	g ₁	g ₂	k	k ₁	o	q ₁	q ₂	x	y	z	ød	i	l	l ₁	l ₂	t	u
120	90	100	8	110	120	66	60	24	7	37	40	106	94	109	243	168	28	30	64	35	70	85	12	2	30	20	5	13,5	4

Getriebedaten / Technical data of the gear

Untersetzung i / Gear reduction i	1500	1250	750	400	250	125	100	70	50	25	12,5
max. zul. Drehmoment / max. permissible torque (Nm)	7,1	6,1	7,1	7,4	7,1	7,8	6,1	7,1	7,8	7,8	7,8

unbelüftet / unventilated:

Motordaten / Technical data of the motor	120 Watt, 3000 Upm/rpm										
ca. 4,3 kg / Anker: 0,85 A / Feld: 0,09 A / approx. 4,3 kg / armature: 0,85 A / field: 0,09 A	Preis-Nr./Price no.: G 406										
Getriebedrehzahl (1/min) / Gear rotation speed (1/min)	2,0	2,4	4,0	7,5	12	24	30	43	60	120	240
eff. Drehmoment / Eff. torque (Nm)	92	74	63	40	35	21	17	14	11	6,2	3,2

☐ Nicht über max. zul. Drehmoment belasten! / Do not load above the max. permissible torque!