

# Typ/Type SN 4 FG

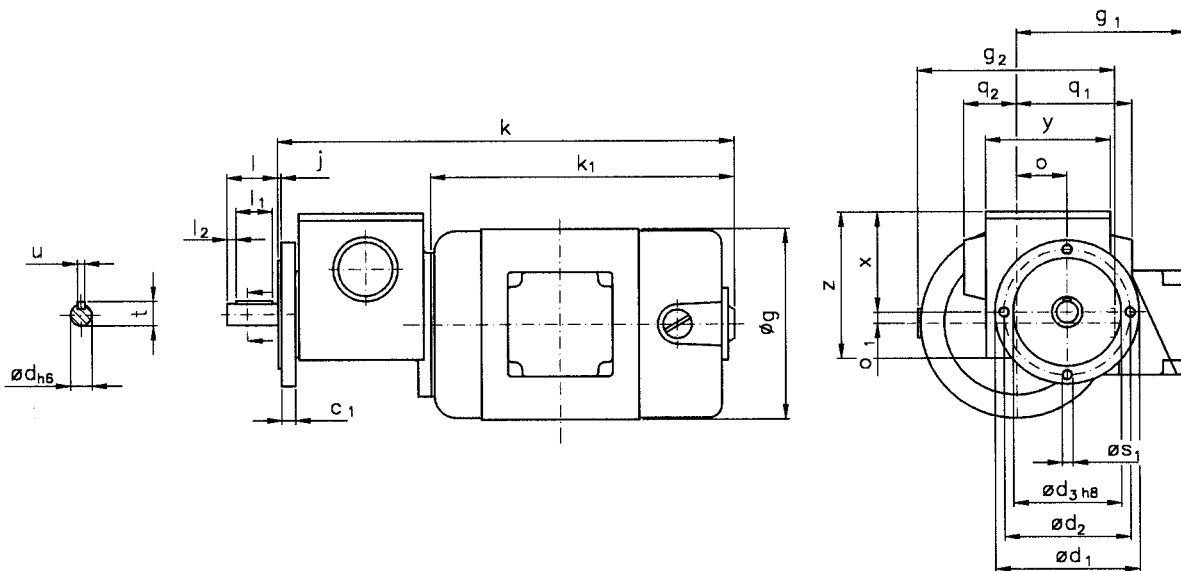
## Gleichstrom Schneckengetriebe-Motoren D C Worm gear drive motors

IP 44 (IP 54), Anker 180 V, Feld 200 V  
IP 44 (IP 54), armature 180 V, field 200 V



Motor und Getriebe in Kugellagerung, Schnecken gehärtet und geschliffen, Schneckenräder aus Sonderbronze  
Ball bearings for motor and gear; worms hardened and ground; wormwheel made of special bronze alloy

Belastbarkeit der Abtriebswelle Loading capacity of the output shaft	
radial/radially	100 N
axial/axially	40 N



Maße ohne Toleranzangabe sind unverbindlich!  
Dimensions without tolerances are not binding!

Andere Wellenmaße auf Anfrage!  
Other dimensions für the shaft and flanges on request!

Watt	Befestigungsmaße/Mounting dimensions							Raummaße/Outline dimensions										Wellenmaße/Shaft dimensions							
	c <sub>1</sub>	ød <sub>1</sub>	ød <sub>2</sub>	ød <sub>3</sub>	j	ø <sub>s1</sub>		øg	g <sub>1</sub>	g <sub>2</sub>	k	k <sub>1</sub>	o	o <sub>1</sub>	q <sub>1</sub>	q <sub>2</sub>	x	y	z	ød	l	l <sub>1</sub>	l <sub>2</sub>	t	u
120	7,5	80	70	60	2	M6		106	94	109	252	168	28	6	64	30	56	70	81	12	28	20	5	13,5	4

## Getriebedaten / Technical data of the gear

Untersetzung i / Gear reduction i	1500	1250	750	400	250	125	100	70	50	25	12,5
max. zul. Drehmoment / max. permissible torque (Nm)	7,1	6,1	7,1	7,4	7,1	7,8	6,1	7,1	7,8	7,8	7,8

unbelüftet / unventilated:

Motordaten / Technical data of the motor	120 Watt, 3000 Upm/rpm <small>ca. 4,3 kg / Anker: 0,85 A / Feld: 0,09 A / approx. 4,3 kg / armature: 0,85 A / field: 0,09 A</small> Preis-Nr./Price no.: G 406										
Getriebedrehzahl (1/min) / Gear rotation speed (1/min)	2,0	2,4	4,0	7,5	12	24	30	43	60	120	240
eff. Drehmoment / Eff. torque (Nm)	92	74	63	40	35	21	17	14	11	6,2	3,2

☐ Nicht über max. zul. Drehmoment belasten! / Do not load above the max. permissible torque!