

Typ/Type SN 3 BHG

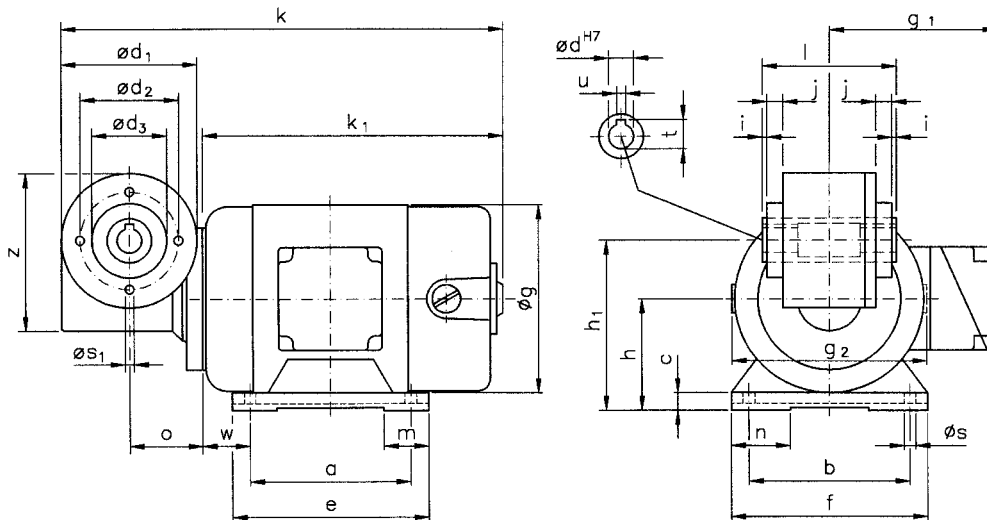
Gleichstrom Schneckengetriebe-Motoren D C Worm gear drive motors

IP 44 (IP 54), Anker 180 V, Feld 200 V
IP 44 (IP 54), armature 180 V, field 200 V



Motor und Getriebe in Kugellagerung, Schnecken gehärtet und geschliffen, Schneckenräder aus Sonderbronze
Ball bearings for motor and gear; worms hardened and ground; wormwheel made of special bronze alloy

Belastbarkeit der Abtriebswelle Loading capacity of the output shaft	
radial/radially	150 N
axial/axially	100 N



Maße ohne Toleranzangabe sind unverbindlich!
Dimensions without tolerances are not binding!

Hohlwelle mittig 35 mm freigedreht!
Hollow shaft centre-drilled 35 mm!

Watt	Befestigungsmaße/Mounting dimensions													Raummaße/Outline dimensions							Wellenmaße/Shaft dimensions							
	a	b	c	ød ₁	ød ₂	ød ₃	e	f	h	h ₁	j	m	n	øs	øs ₁	w	øg	g ₁	g ₂	k	k ₁	o	z	ød	i	l	t	u
120	90	90	10	76	55	42	110	110	63	96	9	25	33	6,6	M5x6	26,5	106	94	109	247	168	41	89	14	3	75	16,3	5
200/250	80	100	10	76	55	42	105	120	63	96	9	25	23	7	M5x6	40	123	103	/	309	230	41	89	14	3	75	16,3	5

Getriebedaten / Technical data of the gear

Untersetzung i / Gear reduction i	75	56	38	32	30	24	20	17	15	11	7	5
max. zul. Drehmoment / max. permissible torque (Nm)	11	12	17	16	15	16	15	17	16	16	15	13

unbelüftet / unventilated:

Motordaten / Technical data of the motor	120 Watt, 3000 Upm/rpm												ca. 4,8 kg / Anker: 0,85 A / Feld: 0,09 A / approx. 4,8 kg / armature: 0,85 A / field: 0,09 A		Preis-Nr./Price no.: G 319	
Getriebedrehzahl (1/min) / Gear rotation speed (1/min)	40	54	79	94	100	125	150	176	200	265	429	600				
eff. Drehmoment / Eff. torque (Nm)	7,2	7,3	6,8	6,4	5,6	5,0	4,6	4,3	3,7	3,0	2,1	1,6				

Motordaten / Technical data of the motor	200 Watt, 3000 Upm/rpm												ca. 6,5 kg / Anker: 1,5 A / Feld: 0,2 A / approx. 6,5 kg / armature: 1,5 A / field: 0,2 A		Preis-Nr./Price no.: G 320	
Getriebedrehzahl (1/min) / Gear rotation speed (1/min)	40	54	79	94	100	125	150	176	200	265	429	600				
eff. Drehmoment / Eff. torque (Nm)	12	12	11	11	9,4	8,4	7,6	7,1	6,2	5,0	3,4	2,6				

Motordaten / Technical data of the motor	250 Watt, 3000 Upm/rpm												ca. 6,5 kg / Anker: 2,0 A / Feld: 0,2 A / approx. 6,5 kg / armature: 2,0 A / field: 0,2 A		Preis-Nr./Price no.: G 321	
Getriebedrehzahl (1/min) / Gear rotation speed (1/min)	40	54	79	94	100	125	150	176	200	265	429	600				
eff. Drehmoment / Eff. torque (Nm)	15	15	14	13	12	11	9,6	8,9	7,8	6,3	4,3	3,2				

■ Nicht über max. zul. Drehmoment belasten! / Do not load above the max. permissible torque!

**Bitte machen Sie bei Ihrer Bestellung folgende Angaben:
Please include the following specifications with your order:**

Getriebebestellung
Drive position

A B C D

Kontakt:

RUHRGETRIEBE KG

H. Pferdenges

Am Förderturm 29

D - 45472 Mülheim an der Ruhr
Germany

Tel: +49 (0)2 08 – 78 06 80

Fax: +49 (0)2 08 – 49 80 00 oder 49 84 59

info@ruhrgetriebe.de

www.ruhrgetriebe.de



**Übersicht und technische Angaben weiterer RGM Getriebe
Overview and technical specifications of further RGM geared motors**