

Typ/Type SN 3 B4G

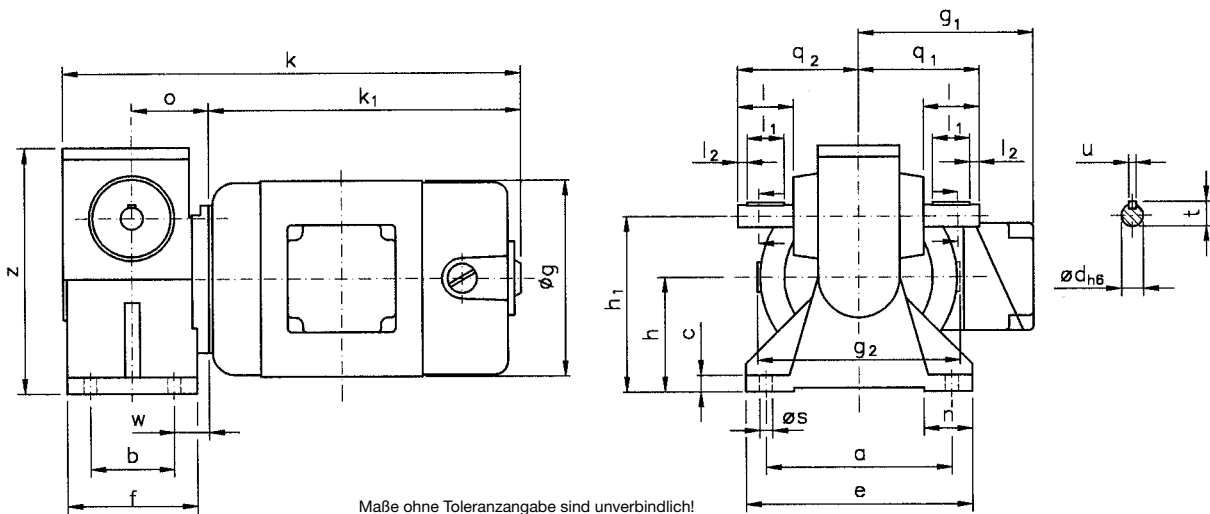
Gleichstrom Schneckengetriebe-Motoren D C Worm gear drive motors

IP 44 (IP 54), Anker 180 V, Feld 200 V
IP 44 (IP 54), armature 180 V, field 200 V



Motor und Getriebe in Kugellagerung, Schnecken gehärtet und geschliffen, Schneckenräder aus Sonderbronze
Ball bearings for motor and gear; worms hardened and ground; wormwheel made of special bronze alloy

Belastbarkeit der Abtriebswelle Loading capacity of the output shaft	
radial/radially	150 N
axial/axially	100 N



Maße ohne Toleranzangabe sind unverbindlich!
Dimensions without tolerances are not binding!

Wellenenden ød=12 und ød=15 mm bzw. andere Wellenmaße auf Anfrage!
Shaft ends d=12 and d=15 mm also available other shaft dimensions on request

Watt	Befestigungsmaße/Mounting dimensions										Raummaße/Outline dimensions							Wellenmaße/Shaft dimensions							
	a	b	c	e	f	h	h ₁	n	ø _s	w	ø _g	g ₁	g ₂	k	k ₁	o	q ₁	q ₂	z	ø _d	l	l ₁	l ₂	t	u
120	100	45	9	122	70	62	95	26	7	19	106	94	109	246,5	168	41,5	65	65	133	12	30	20	5	13,5	4
200/250	100	45	9	122	70	62	95	26	7	19	123	103	/	308,5	230	41,5	65	65	133	12	30	20	5	13,5	4

Getriebedaten / Technical data of the gear

Untersetzung i / Gear reduction i	75	56	38	32	30	24	20	17	15	11	7	5
max. zul. Drehmoment / max. permissible torque (Nm)	11	12	17	16	15	16	15	17	16	16	15	13

unbelüftet / unventilated:

Motor Daten / Technical data of the motor	120 Watt, 3000 Upm ca. 4,4 kg / Anker: 0,85 A / Feld: 0,09 A / approx. 4,4 kg / armature: 0,85 A / field: 0,09 A												Preis-Nr./Price no.: G 313	
Getriebedrehzahl (1/min) / Gear rotation speed (1/min)	40	54	79	94	100	125	150	176	200	265	429	600		
eff. Drehmoment / Eff. torque (Nm)	7,2	7,3	6,8	6,4	5,6	5,0	4,6	4,3	3,7	3,0	2,1	1,6		

Motor Daten / Technical data of the motor	200 Watt, 3000 Upm ca. 6,1 kg / Anker: 1,5 A / Feld: 0,2 A / approx. 6,1 kg / armature: 1,5 A / field: 0,2 A												Preis-Nr./Price no.: G 314	
Getriebedrehzahl (1/min) / Gear rotation speed (1/min)	40	54	79	94	100	125	150	176	200	265	429	600		
eff. Drehmoment / Eff. torque (Nm)	12	12	11	11	9,4	8,4	7,6	7,1	6,2	5,0	3,4	2,6		

Motor Daten / Technical data of the motor	250 Watt, 3000 Upm ca. 6,1 kg / Anker: 2,0 A / Feld: 0,2 A / approx. 6,1 kg / armature: 2,0 A / field: 0,2 A												Preis-Nr./Price no.: G 315	
Getriebedrehzahl (1/min) / Gear rotation speed (1/min)	40	54	79	94	100	125	150	176	200	265	429	600		
eff. Drehmoment / Eff. torque (Nm)	15	15	14	13	12	11	9,6	8,9	7,8	6,3	4,3	3,2		

☐ Nicht über max. zul. Drehmoment belasten! / Do not load above the max. permissible torque!

**Bitte machen Sie bei Ihrer Bestellung folgende Angaben:
Please include the following specifications with your order:**

Klemmkastenstellung
Terminal box position

A B C D

Wellenstellung
Shaft position

1 1 & 2 2

Wellendurchmesser
Shaft diameter

Ø12mm ø15mm

Kontakt:

RUHRGETRIEBE KG

H. Pferdenges

Am Förderturm 29

D - 45472 Mülheim an der Ruhr
Germany

Tel: +49 (0)2 08 – 78 06 80

Fax: +49 (0)2 08 – 49 80 00 oder 49 84 59

info@ruhrgetriebe.de

www.ruhrgetriebe.de



**Übersicht und technische Angaben weiterer RGM Getriebe
Overview and technical specifications of further RGM geared motors**