

Typ/Type SN 2 FG

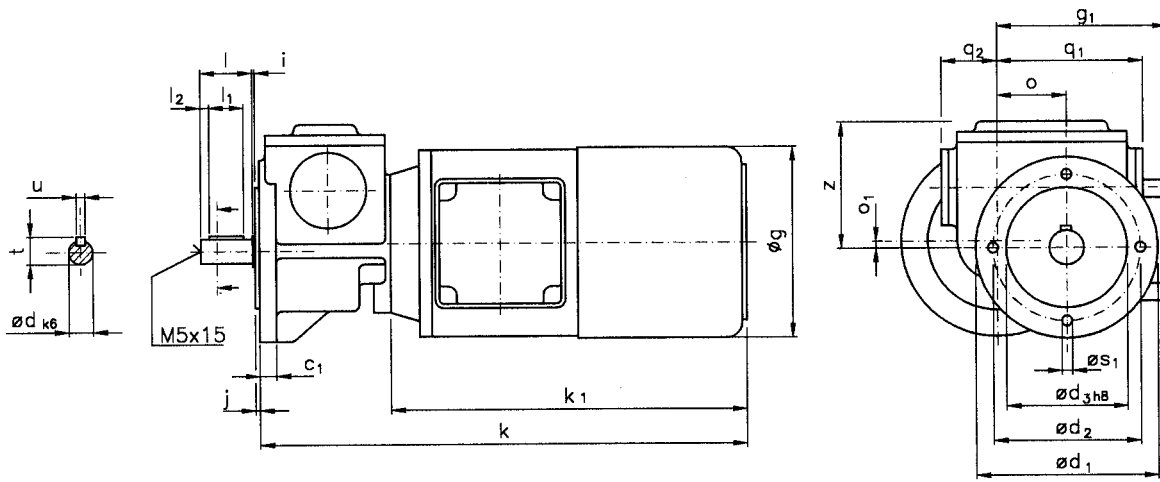
Gleichstrom Schneckengetriebe-Motoren D C Worm gear drive motors

IP 44 (IP 54), Anker 180 V, Feld 200 V
IP 44 (IP 54), armature 180 V, field 200 V



Motor und Getriebe in Kugellagerung, Schnecken gehärtet und geschliffen, Schneckenräder aus Sonderbronze
Ball bearings for motor and gear; worms hardened and ground; wormwheel made of special bronze alloy

Belastbarkeit der Abtriebswelle Loading capacity of the output shaft	
radial/radially	350 N
axial/axially	150 N



Maße ohne Toleranzangabe sind unverbindlich!
Dimensions without tolerances are not binding!

Andere Wellenmaße auf Anfrage!
Other shaft dimensions on request!

Befestigungsmaße/Mounting dimensions								Raummaße/Outline dimensions								Wellenmaße/Shaft dimensions								
Watt	c ₁	ød ₁	ød ₂	ød ₃	j	øS ₁		øg	g ₁	k	k ₁	o	o ₁	q ₁	q ₂	z		ød	i	l	l ₁	l ₂	t	u
120	10	105	85	70	2,5	M6		110,5	98	280,5	205	40	4	84	32	73		14	1,5	30	20	5	16	5

Getriebedaten / Technical data of the gear

Untersetzung i / Gear reduction i	3750	2200	1125	600	400	300	240	200	125	67	42	25
max. zul. Drehmoment / max. permissible torque (Nm)	16	18	18	18	18	18	19	18	18	20	18	18

Motordaten / Technical data of the motor	120 Watt, 3000 Upm/rpm <small>ca. 5,8 kg / Anker: 1,0 A / Feld: 0,16 A / approx. 5,8 kg / armature: 1,0 A / field: 0,16 A</small>												Preis-Nr./Price No.: G 201
Getriebedrehzahl (1/min) / Gear rotation speed (1/min)	0,8	1,4	2,7	5,0	7,5	10	13	15	24	45	72	120	
eff. Drehmoment / Eff. torque (Nm)	147	155	83	69	56	45	40	32	22	15	10	6,4	

☐ Nicht über max. zul. Drehmoment belasten! / Do not load above the max. permissible torque!